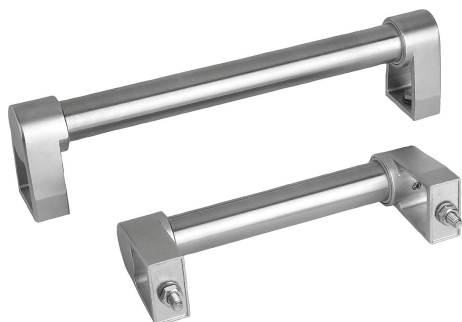


Stånghandtag i rostfritt stål med precisionsgjutna handtagsfästen

Artikelbeskrivning/produktbilder



Beskrivning

Material:

Handtagsrör av rostfritt stål 1.4301.
Hållare av precisionsgjutgods G 4581.
Fästmaterial av rostfritt stål 1.4301.
Kläm- och tätningring av silikongummi lämpligt för livsmedel.
Temperaturbeständigt under lång tid från -60 °C till +200 °C.

Utförande:

Handtagsrör finslipat.
Hållarna är blåstrade och mattblankt elpolerade.

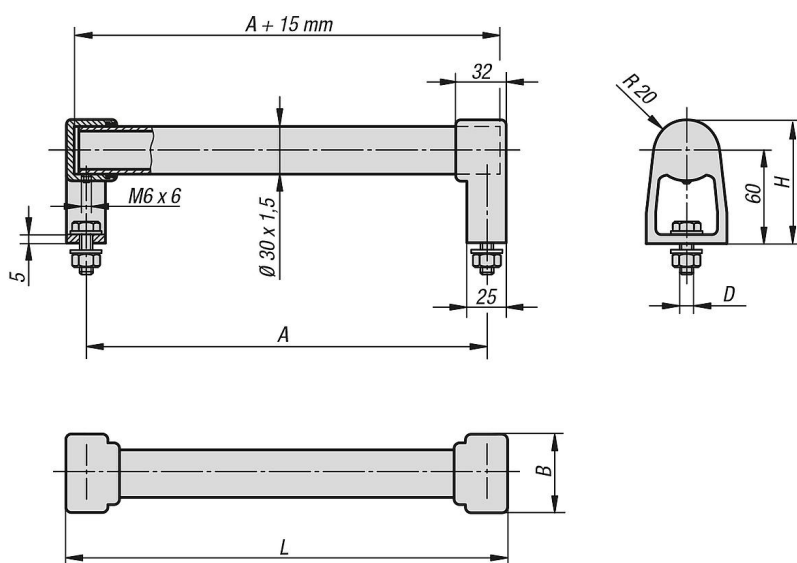
Anmärkning:

Universellt användbara hopkopplingsbara stånghandtag i rostfritt stål.
Stänkvattenskyddad anslutning mellan rör och hållare. Extra rörfästning genom gängat stift med insexkant. Kan skruvas fast fram- eller bakifrån. Enkla att rengöra, speciellt lämpliga för livsmedelsindustrin.

Montage:

Från manöversidan.

Ritningar



Artikelöversikt

Stånghandtag rostfritt stål

Beställningsnr.	A	B	D	H	L	Bärförmåga N
K0652.200301	200	48	M8x25	80	225	1000
K0652.250301	250	48	M8x25	80	275	1000
K0652.300301	300	48	M8x25	80	325	1000
K0652.350301	350	48	M8x25	80	375	1000
K0652.400301	400	48	M8x25	80	425	1000
K0652.500301	500	48	M8x25	80	525	1000

