

## Löstagbara ovala bygelhandtag i aluminium

Artikelbeskrivning/produktbilder



### Beskrivning

#### Material:

Bygelhandtag i oval aluminiumprofil EN AW-6060.  
Styrbult av stål.  
Insticksskiva av stål.

#### Utförande:

Bygelhandtag, pulverlackerat i svart.  
Styrbult brunerad.  
Insticksbricka brunerad.

#### Anmärkning:

Bygelhandtagen fästs i motstycket genom ett instickssystem.  
Demonteringen sker i obelastat tillstånd.

#### Användning:

Stick in bygelhandtaget i öppningen tills det går emot insticksbrickan.  
Lås genom att dra upp handtaget parallellt.  
Handtaget kan nu belastat vertikalt uppåt.  
Lossa i omvänd ordning.

#### Montage:

För att insticksbrickan ska kunna fästas måste motstycket förbearbetas.  
Se ritning i monteringsanvisningen.

#### Ritningsinformation:

- 1) Upplåst läge
- 2) Låst läge

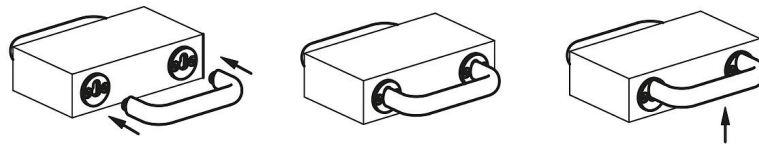
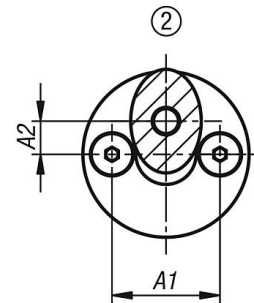
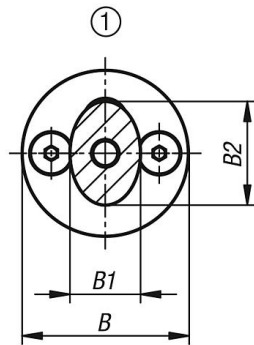
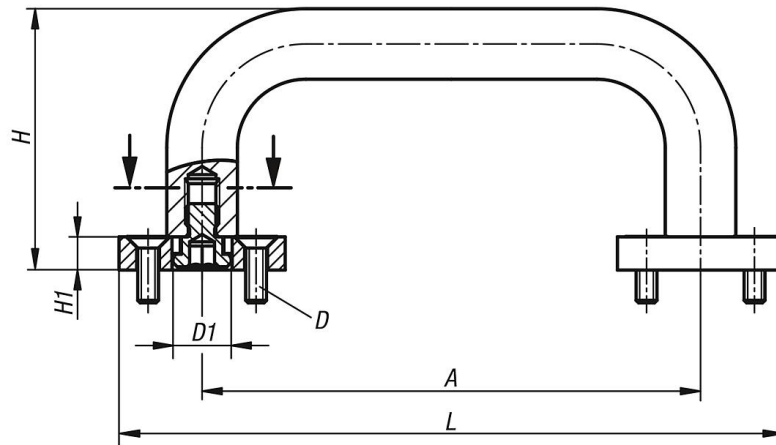
S = Stoppa in

E = Lås

A = Lyft

## Löstagbara ovala bygelhandtag i aluminium

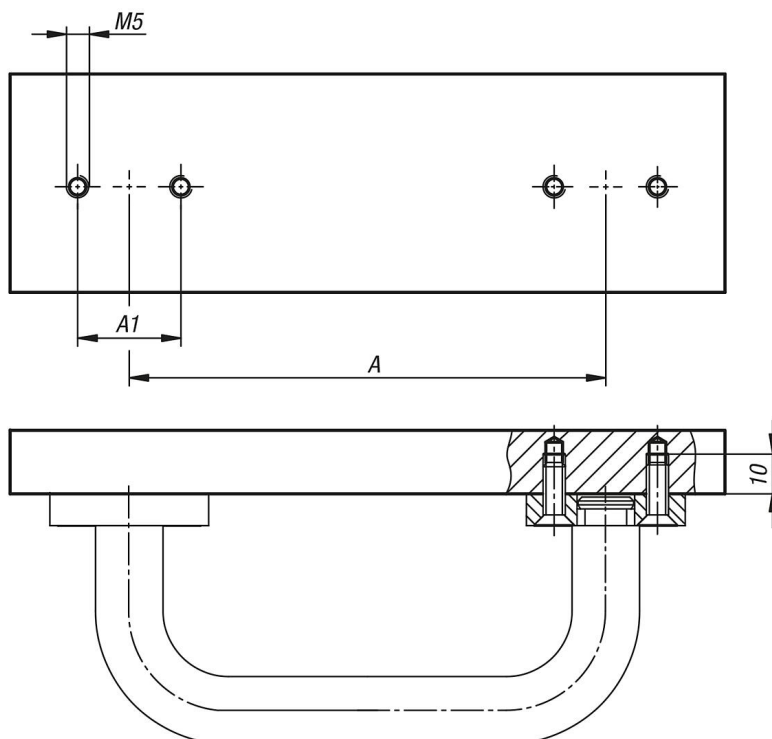
Ritningar



# Löstagbara ovala bygelhandtag i aluminium

## Ritningar

Monteringsanvisning:



## Artikelöversikt

### Bygelhandtag ovala löstagbara

Beställningsnr.	A	A1	A2	B	B1	B2	D	D1	H	H1	L	Bärförmåga N
K0204.10012001	100	24	7	35	13	21	M5x16	12	58	8	135	1000
K0204.11212001	112	24	7	35	13	21	M5x16	12	58	8	147	1000
K0204.11214001	112	26	8	40	15	25	M5x16	14	63	8	152	1000
K0204.12012001	120	24	7	35	13	21	M5x16	12	58	8	155	1000
K0204.12014001	120	26	8	40	17	25	M5x16	14	63	8	160	1000
K0204.12812001	128	24	7	35	13	21	M5x16	12	58	8	163	1000
K0204.12814001	128	26	8	40	17	25	M5x16	14	63	8	168	1000
K0204.16012001	160	24	7	35	13	21	M5x16	12	58	8	195	1000
K0204.16014001	160	26	8	40	17	25	M5x16	14	63	8	200	1000
K0204.18014001	180	26	8	40	17	25	M5x16	14	63	8	220	1000
K0204.19214001	192	26	8	40	17	25	M5x16	14	63	8	232	1000
K0204.35014001	350	26	8	40	17	25	M5x16	14	63	8	390	1000