

Stånghandtag i aluminium med handtagsfästen i plast och vinklad kant på bägge sidor

Artikelbeskrivning/produktbilder



Beskrivning

Material:

Hållare av svart, glaskuleförstärkt termoplast.
Handtagsrör av aluminium EN AW-6060.

Utförande:

Handtagsrör slipat och anodiserat i naturfärg
Handtagsrör med räfflat plastöverdrag, svart

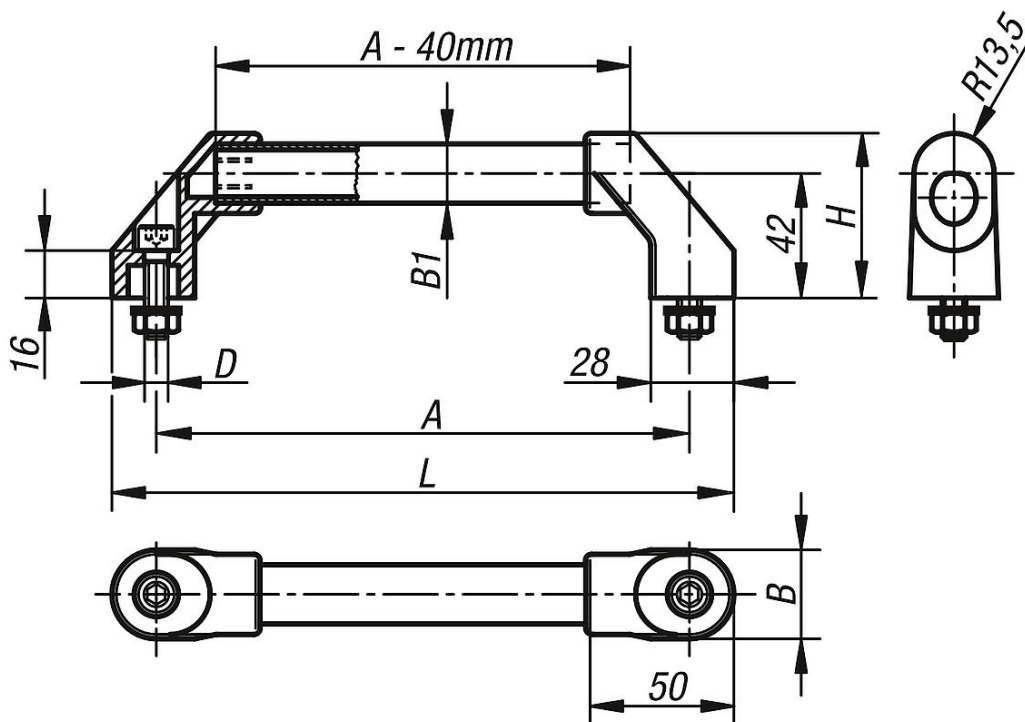
Anmärkning:

Handtagets hållare har 4 klämflikar vid rörfästet. När man trycker in handtagsröret skavs de av så att handtaget sitter säkert.
Svarta, förzinkade fästskruvar och passande brickor och muttrar medföljer.

Montage:

Från manöversidan.

Ritningar



Artikelöversikt

Stånghandtag

Beställningsnr.	Material grundkropp	Grundkroppens yta	A	B	B1	D	H	L	Bärförmåga N
K0221.1801	aluminium	slipad och anodiserad	180	30	20X2	M8x30	55,5	210	1000
K0221.2001	aluminium	slipad och anodiserad	200	30	20X2	M8x30	55,5	230	1000
K0221.2501	aluminium	slipad och anodiserad	250	30	20X2	M8x30	55,5	280	1000
K0221.3001	aluminium	slipad och anodiserad	300	30	20X2	M8x30	55,5	330	1000

Stånghandtag i aluminium med handtagsfästen i plast och vinklad kant på bägge sidor

Artikelöversikt

Beställningsnr.	Material grundkropp	Grundkroppens yta	A	B	B1	D	H	L	Bärförmåga N
K0221.3501	aluminium	slipad och anodiserad	350	30	20X2	M8x30	55,5	380	1000
K0221.4001	aluminium	slipad och anodiserad	400	30	20X2	M8x30	55,5	430	1000
K0221.5001	aluminium	slipad och anodiserad	500	30	20X2	M8x30	55,5	530	1000
K0221.6001	aluminium	slipad och anodiserad	600	30	20X2	M8x30	55,5	630	1000
K0221.1802	aluminium	räfflat plastöverdrag	180	30	20X2	M8x30	55,5	210	1000
K0221.2002	aluminium	räfflat plastöverdrag	200	30	20X2	M8x30	55,5	230	1000
K0221.2502	aluminium	räfflat plastöverdrag	250	30	20X2	M8x30	55,5	280	1000
K0221.3002	aluminium	räfflat plastöverdrag	300	30	20X2	M8x30	55,5	330	1000
K0221.3502	aluminium	räfflat plastöverdrag	350	30	20X2	M8x30	55,5	380	1000
K0221.4002	aluminium	räfflat plastöverdrag	400	30	20X2	M8x30	55,5	430	1000
K0221.5002	aluminium	räfflat plastöverdrag	500	30	20X2	M8x30	55,5	530	1000
K0221.6002	aluminium	räfflat plastöverdrag	600	30	20X2	M8x30	55,5	630	1000