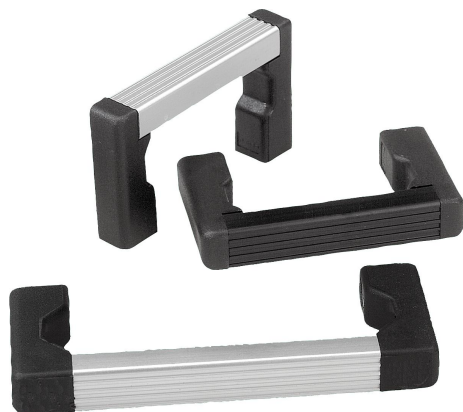


# Bygelhandtag i aluminium med handtagsfästen i plast och räfflad greppyta

Artikelbeskrivning/produktbilder

## 19"



### Beskrivning

#### Material:

Handtagsstång av aluminium.

Hållare av höghållfast plast.

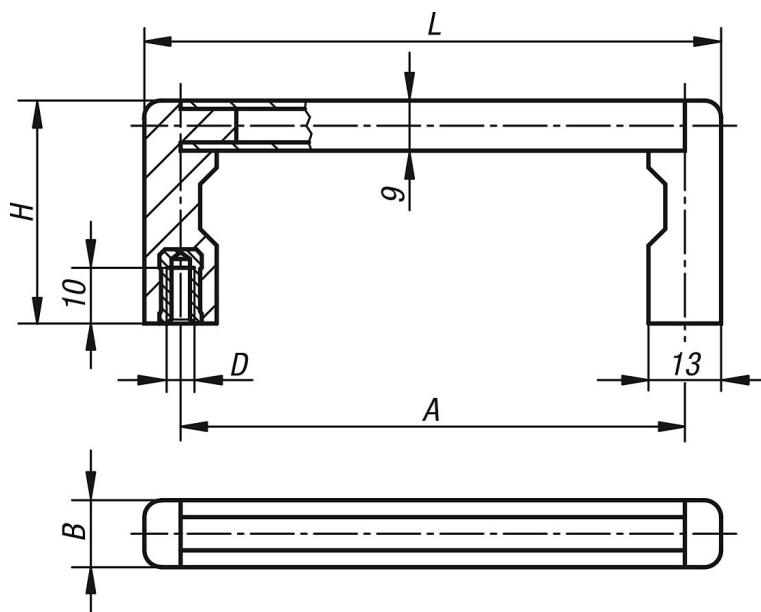
#### Utförande:

Handtagsstång anodiserad i naturfärg eller svart.

#### Montage:

Från baksidan.

### Ritningar



### Artikelöversikt

#### Bygelhandtag

| Beställningsnr. | Färg grundkropp | A   | B  | D  | H  | L   | Bärförmåga N |
|-----------------|-----------------|-----|----|----|----|-----|--------------|
| K0217.05501     | svart           | 55  | 12 | M5 | 40 | 69  | 1000         |
| K0217.08801     | svart           | 88  | 12 | M5 | 40 | 102 | 1000         |
| K0217.10001     | svart           | 100 | 12 | M5 | 40 | 114 | 1000         |
| K0217.12001     | svart           | 120 | 12 | M5 | 40 | 134 | 1000         |
| K0217.18001     | svart           | 180 | 12 | M5 | 40 | 194 | 1000         |
| K0217.23501     | svart           | 235 | 12 | M5 | 40 | 249 | 1000         |
| K0217.05503     | natur           | 55  | 12 | M5 | 40 | 69  | 1000         |
| K0217.08803     | natur           | 88  | 12 | M5 | 40 | 102 | 1000         |
| K0217.10003     | natur           | 100 | 12 | M5 | 40 | 114 | 1000         |

# Bygelhandtag i aluminium med handtagsfästen i plast och räfflad greppyta

## Artikelöversikt

| Beställningsnr. | Färg<br>grundkropp | A   | B  | D  | H  | L   | Bärförmåga<br>N |
|-----------------|--------------------|-----|----|----|----|-----|-----------------|
| K0217.12003     | natur              | 120 | 12 | M5 | 40 | 134 | 1000            |
| K0217.18003     | natur              | 180 | 12 | M5 | 40 | 194 | 1000            |
| K0217.23503     | natur              | 235 | 12 | M5 | 40 | 249 | 1000            |