

Bygelhandtag i aluminium med handtagsfästen i plast

Artikelbeskrivning/produktbilder

19"



Beskrivning

Material:

Handtagsstång av aluminium.
Hållare av glaskuleförstärkt polyamid.

Utförande:

Handtagsstången mäterad och anodiserad i naturfärg eller svart.
Svarta, halvmatta hållare i fin struktur.

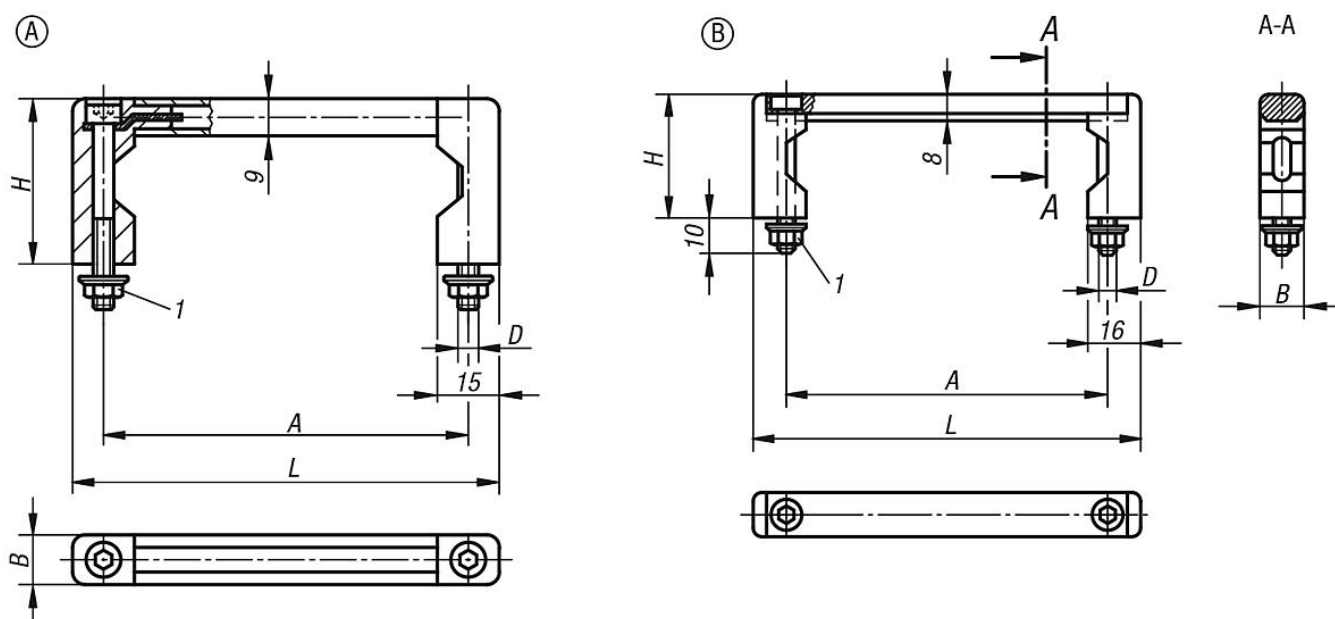
Montage:

Från manöversidan.

Ritningsinformation:

1) Spärrtandsmutter

Ritningar



Artikelöversikt

Bygelhandtag

Beställningsnr.	Form	Färg grundkropp	A	B	D	H	L	Bärförmåga N
K0216.05501	A	svart	55	12	M5	40	70	1000
K0216.08801	A	svart	88	12	M5	40	103	1000
K0216.10001	A	svart	100	12	M5	40	115	1000
K0216.12001	A	svart	120	12	M5	40	135	1000
K0216.18001	A	svart	180	12	M5	40	195	1000
K0216.23501	A	svart	235	12	M5	40	250	1000
K0216.05503	A	natur	55	12	M5	40	70	1000
K0216.08803	A	natur	88	12	M5	40	103	1000
K0216.10003	A	natur	100	12	M5	40	115	1000
K0216.12003	A	natur	120	12	M5	40	135	1000
K0216.18003	A	natur	180	12	M5	40	195	1000
K0216.23503	A	natur	235	12	M5	40	250	1000

Bygelhandtag i aluminium med handtagsfästen i plast

Artikelöversikt

Beställningsnr.	Form	Färg grundkropp	A	B	D	H	L	Bärförmåga N
K0216.055101	B	svart	55	12	M5	40	75	1000
K0216.088101	B	svart	88	12	M5	40	108	1000
K0216.100101	B	svart	100	12	M5	40	120	1000
K0216.120101	B	svart	120	12	M5	40	140	1000
K0216.180101	B	svart	180	12	M5	40	200	1000
K0216.235101	B	svart	235	12	M5	40	255	1000
K0216.055103	B	natur	55	12	M5	40	75	1000
K0216.088103	B	natur	88	12	M5	40	108	1000
K0216.100103	B	natur	100	12	M5	40	120	1000
K0216.120103	B	natur	120	12	M5	40	140	1000
K0216.180103	B	natur	180	12	M5	40	200	1000
K0216.235103	B	natur	235	12	M5	40	255	1000