

# Runda bygelhandtag med bred bricka för fastskruvning framifrån

Artikelbeskrivning/produktbilder



## Beskrivning

### Material:

Bygelhandtag av rostfritt stål 1.4305.

Fästmaterial 1.4301.

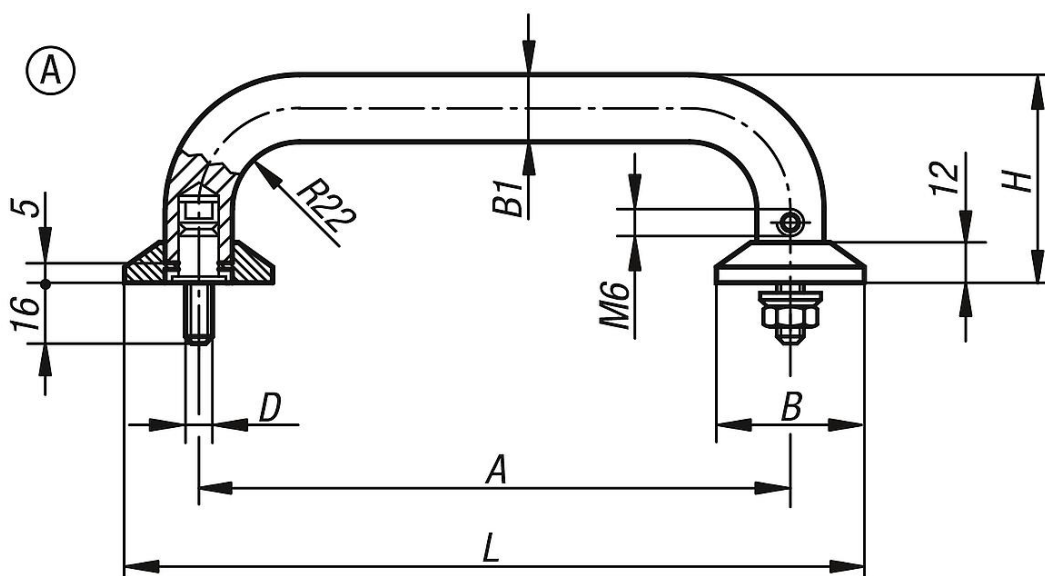
### Utförande:

Slipat och borstat mattglänsande.

### Anmärkning:

Handtag av rostfritt stål passar utmärkt för alla tekniska områden som kräver hög belastningsförmåga och där de utsätts för kemisk eller korrosiv påverkan.

## Ritningar



## Artikelöversikt

### Bygelhandtag, rostfritt stål

Beställningsnr.	Form	A	B	B1	D	H	L	Bärförmåga N
K0215.2001	A	200	50	20	M8	75	250	1000
K0215.2501	A	250	50	20	M8	75	300	1000