

Stånghandtag i aluminium med handtagsfästen i plast

Artikelbeskrivning/produktbilder



Beskrivning

Material:

Handtagsstång av aluminium EN AW-6060.

Hållare av glaskuleförstärkt polyamid.

Gångbussning av mässing.

Spännhylsa av rostfritt stål.

Utförande:

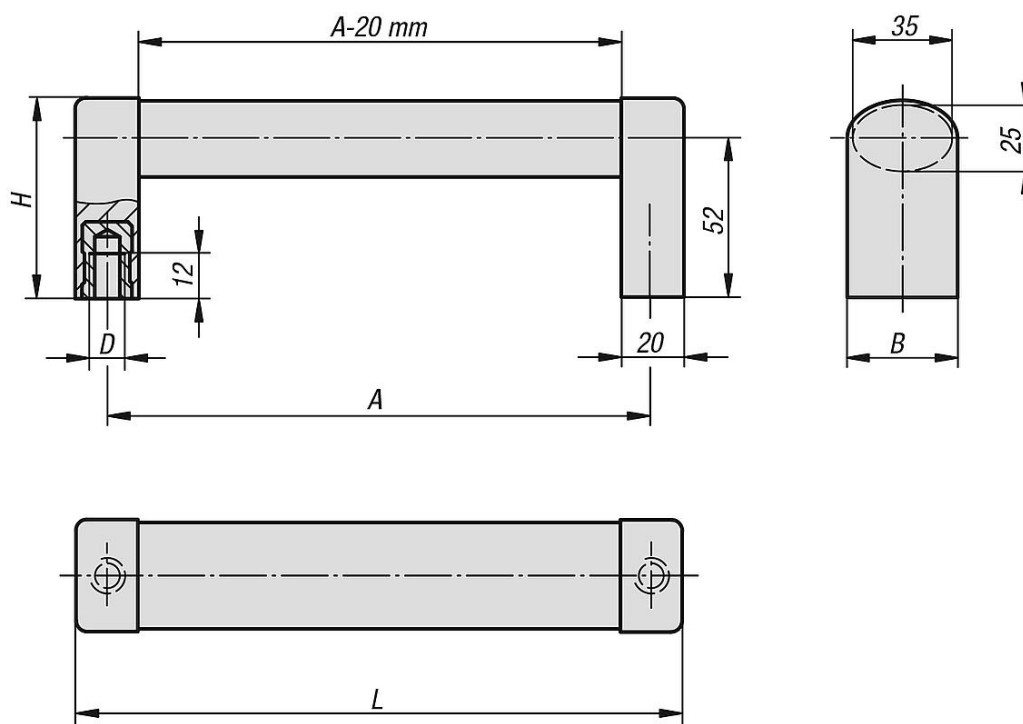
Handtagsstång anodiserad i naturfärg eller svart.

Hållare i aluminiumfärg eller svart.

Anmärkning:

Ovala profilhandtag som kan stickas ihop. Utförande med plasthållare och oval stång av aluminium.

Ritningar



Artikelöversikt

Stånghandtag

Beställningsnr.	Färg grundkropp	Färg komponent	A	B	D	H	L	Bärförmåga N
K0211.1200081	natur	aluminiumfärg	200	36	M8	65	220	1000
K0211.1250081	natur	aluminiumfärg	250	36	M8	65	270	1000
K0211.1300081	natur	aluminiumfärg	300	36	M8	65	320	1000
K0211.1400081	natur	aluminiumfärg	400	36	M8	65	420	1000
K0211.1500081	natur	aluminiumfärg	500	36	M8	65	520	1000
K0211.1200082	natur	svart	200	36	M8	65	220	1000
K0211.1250082	natur	svart	250	36	M8	65	270	1000

Stånghandtag i aluminium med handtagsfästen i plast

Artikelöversikt

Beställningsnr.	Färg grundkropp	Färg komponent	A	B	D	H	L	Bärförmåga N
K0211.1300082	natur	svart	300	36	M8	65	320	1000
K0211.1400082	natur	svart	400	36	M8	65	420	1000
K0211.1500082	natur	svart	500	36	M8	65	520	1000
K0211.1200083	svart	svart	200	36	M8	65	220	1000
K0211.1250083	svart	svart	250	36	M8	65	270	1000
K0211.1300083	svart	svart	300	36	M8	65	320	1000
K0211.1400083	svart	svart	400	36	M8	65	420	1000
K0211.1500083	svart	svart	500	36	M8	65	520	1000