

# Stånghandtag i aluminium med svarta pulverlackerade handtagsfästen

Artikelbeskrivning/produktbilder



## Beskrivning

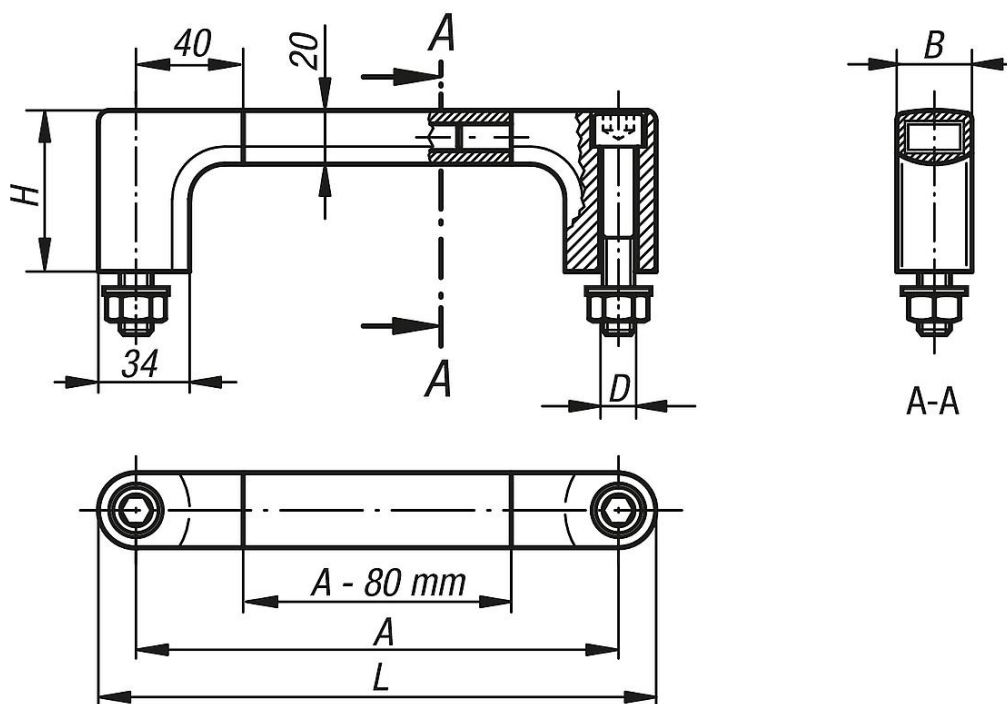
**Material:**  
Aluminium.

**Utförande:**  
Hållare pulverlackerade i svart. Stång anodiserad i naturfärg.

**Anmärkning:**  
Svarta, förzinkade fästskruvar med insexkant M12x70 samt passande brickor och muttrar medföljer.

**Montage:**  
Från manöversidan.

## Ritningar



## Artikelöversikt

### Stånghandtag

Beställningsnr.	A	B	D	H	L	Bärförmåga N
K0209.180	180	28	M12	60	208	1000
K0209.200	200	28	M12	60	228	1000
K0209.250	250	28	M12	60	278	1000
K0209.300	300	28	M12	60	328	1000
K0209.350	350	28	M12	60	378	1000
K0209.400	400	28	M12	60	428	1000
K0209.500	500	28	M12	60	528	1000

## Stånghandtag i aluminium med svarta pulverlackerade handtagsfästen

### Artikelöversikt

Beställningsnr.	A	B	D	H	L	Bärförmåga N
K0209.600	600	28	M12	60	628	1000