

## Runda, vinklade bygelhandtag i stål

Artikelbeskrivning/produktbilder



### Beskrivning

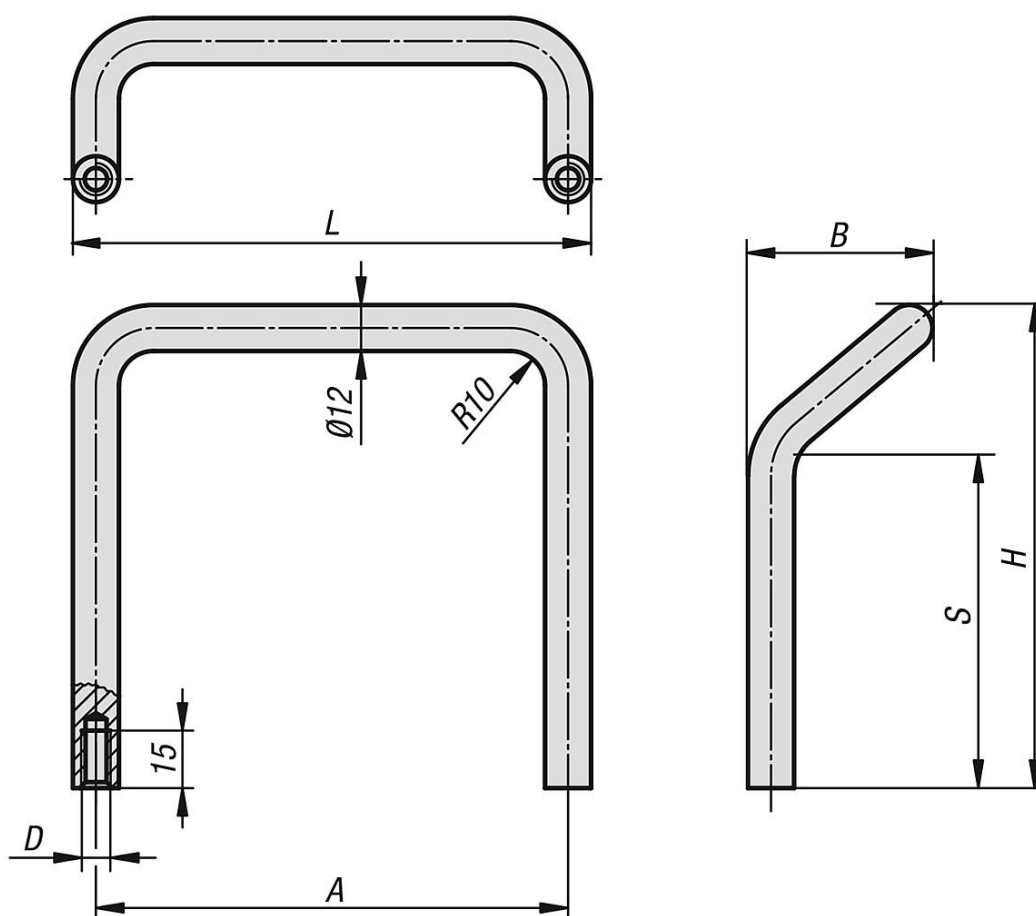
**Material:**

Runt stål.

**Utförande:**

Mycket finslipat och höglansfökrömat.

Ritningar



Artikelöversikt

### Bygelhandtag, vinklade

Beställningsnr.	A	B	D	H	L	S	Bärförmåga N
K0207.06008	120	47	M8	66	132	27	1000
K0207.12008	120	47	M8	126	132	87	1000

