

Ovala bygelhandtag i aluminium

Artikelbeskrivning/produktbilder



Beskrivning

Material:

Profilaluminium EN AW-6060.

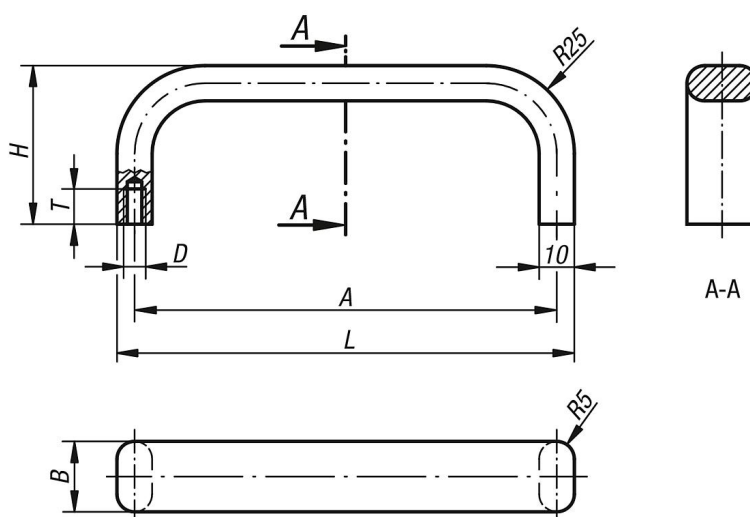
Utförande:

Matterat och anodiserat i svart resp. naturfärg.

Anmärkning:

De eleganta bygelhandtagen i flat aluminiumprofil är särskilt lämpliga för maskiner, apparater, anordningar och andra liknande enheter.

Ritningar



Artikelöversikt

Bygelhandtag

| Beställningsnr. | Färg grundkropp | A | B | D | H | L | T | Bärförmåga N |
|-----------------|-----------------|-----|----|----|----|-----|----|--------------|
| K0205.12001 | svart | 120 | 20 | M5 | 45 | 130 | 10 | 500 |
| K0205.18001 | svart | 180 | 20 | M5 | 45 | 190 | 10 | 500 |
| K0205.20001 | svart | 200 | 20 | M5 | 45 | 210 | 10 | 500 |
| K0205.35001 | svart | 350 | 20 | M6 | 45 | 360 | 12 | 500 |
| K0205.12003 | natur | 120 | 20 | M5 | 45 | 130 | 10 | 500 |
| K0205.18003 | natur | 180 | 20 | M5 | 45 | 190 | 10 | 500 |
| K0205.20003 | natur | 200 | 20 | M5 | 45 | 210 | 10 | 500 |
| K0205.35003 | natur | 350 | 20 | M6 | 45 | 360 | 12 | 500 |