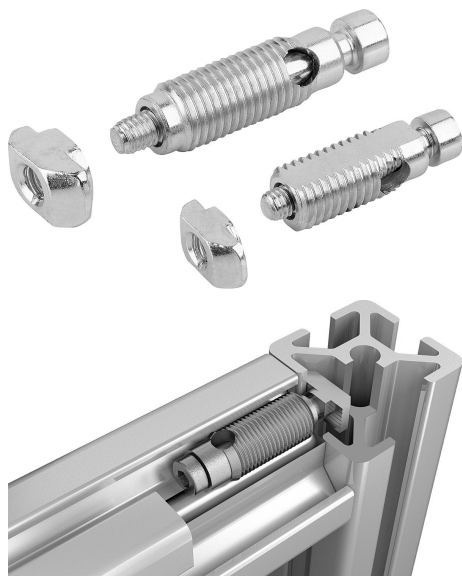


Förbindingsatser Automatik Typ B

Artikelbeskrivning/produktbilder



Beskrivning

Material:

Stål.

Utförande:

Förzinkat.

Anmärkning:

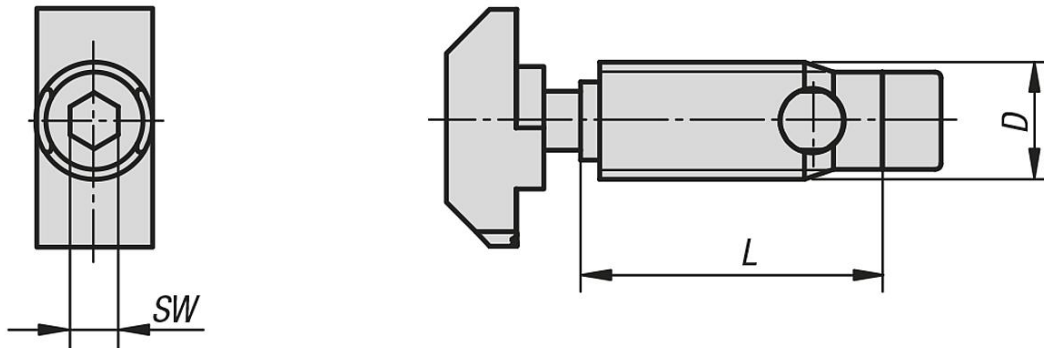
Förbindingsatserna passar för rätvinklig hopmontering av två aluminiumprofiler. Med förbindingsatserna kan profilerna monteras i valfri position.

Profilerna behöver inte bearbetas. Förbindningen skruvas in i profilspåret på gavelnsidan (vänstergänga). Förbindningen har en självskärande gänga. Smörjmedel bör användas.

Automatik-förbindingsatserna ska alltid monteras parvis mitt emot varandra.

Förbindingsatsen för spårbredd 8 har en avplanad gänga för att inte sticka ut i monterat tillstånd.

Ritningar



Artikelöversikt

Förbindingsatser Automatik, Typ B

Beställningsnr.	Typ	Spårbredd	D	L	SW
K1037.0810	B	8	10,7	24	4
K1037.1012	B	10	12	35	5
K1037.1013	B	10 lätt	13	35	5