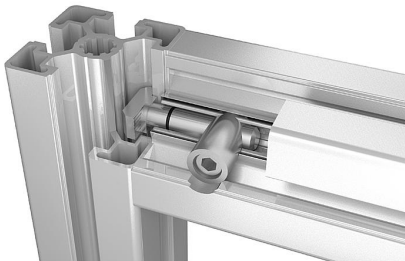


Förbindingsatser Central Typ B

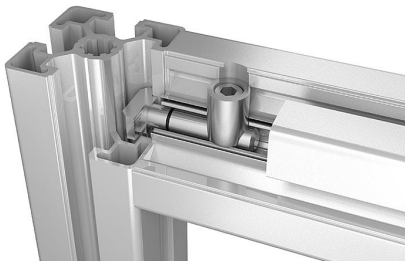
Artikelbeskrivning/produktbilder



0°



90°



Beskrivning

Material:

Stål.

Utförande:

Förzinkat.

Anmärkning:

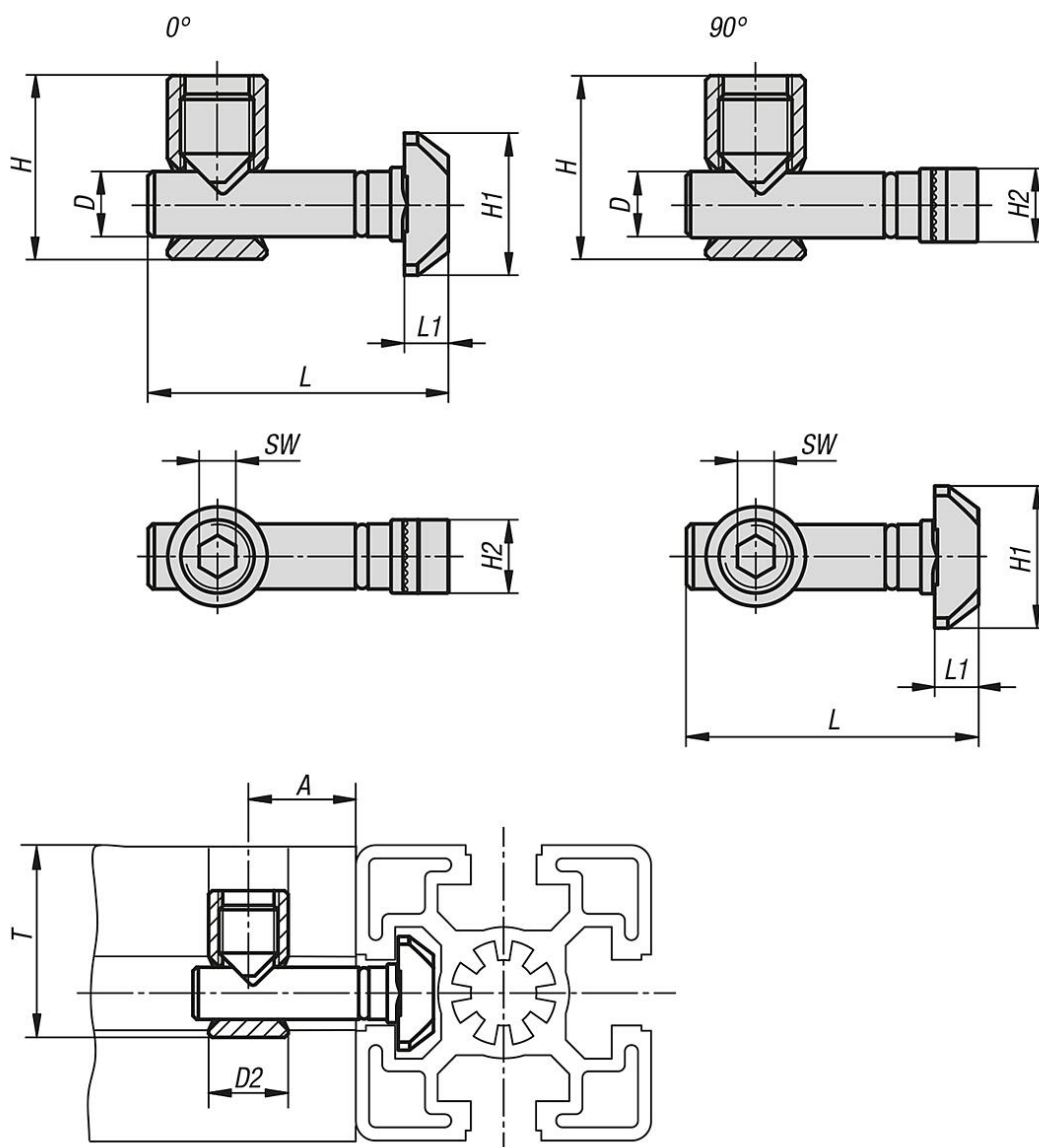
Förbindningsatserna passar för rätvinklig hopmontering av två aluminiumprofiler. Med förbindningsatserna kan profilerna monteras i valfri position. Profilsåren som är i rätvinkel mot varandra förblir fria. Därför kan ytelement fästas i profilsåren utan ytterligare bearbetning.

Eftersom spännkraften är reducerad och vridsäkring saknas får dessa förbindningsatser endast användas i kombination med ytelement och konstruktioner med låg belastning.

Kräver endast lite bearbetning. För monteringen måste man borra ett hål i ena profilen. Hålet D2 kan även borraras som genomgående hål.

Förbindingsatser Central Typ B

Ritningar



Artikelöversikt

Förbindingsatser Central, Typ B

Beställningsnr.	Typ	Spårbredd	Utförande	A	D	D2	H	H1	H2	L	L1	SW	T	T	T	T	T
													vid profil 30	vid profil 40	vid profil 45	vid profil 50	vid profil 60
K1034.0800	B	8	0°	18	7,1	11	20	15,5	8	33	4,8	4	22	-	-	-	-
K1034.0890	B	8	90°	18	7,1	11	20	15,5	8	33	4,8	4	22	-	-	-	-
K1034.1000	B	10	0°	22,5	9,7	17	28	19,5	10	45,5	5,5	6	-	31	34	36	41
K1034.1090	B	10	90°	22,5	9,7	17	28	19,5	10	45,5	5,5	6	-	31	34	36	41