

Trekantsvred, ergonomiska med innergånga

Artikelbeskrivning/produktbilder



Beskrivning

Material:

Hård komponent i glasfiberförstärkt plast.

Mjuk komponent i termoplastisk elastomer.

Bussning i stål hållfasthetsklass 5.8 eller rostfritt stål 1.4305.

Utförande:

Stål blåkromaterat.

Blankt rostfritt stål.

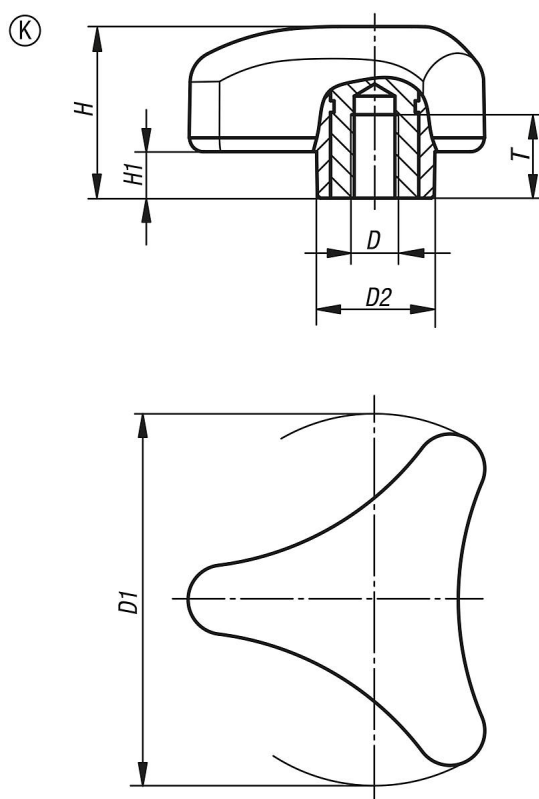
Anmärkning:

Färgkombinationen svartgrått RAL 7021 (hård komponent) och svartgrått RAL 7021 (mjuk komponent) levereras som standard.

På begäran:

Fler utföranden

Ritningar



Artikelöversikt

Beställningsnr.	Form	Material komponent	D	D1	D2	H	H1	T
K0785.8008	K	stål	M8	80	26	37	10	17
K0785.8010	K	stål	M10	80	26	37	10	17
K0785.8012	K	stål	M12	80	26	37	10	17
K0785.08008	K	rostfritt stål	M8	80	26	37	10	17

Trekantsvred, ergonomiska med innergånga

Artikelöversikt

Beställningsnr.	Form	Material komponent	D	D1	D2	H	H1	T
K0785.08010	K	rostfritt stål	M10	80	26	37	10	17
K0785.08012	K	rostfritt stål	M12	80	26	37	10	17