

Bygelhandtag i plast med vinklad kant på bågge sidor samt soft-inneryta

Artikelbeskrivning/produktbilder



Beskrivning

Material:

Hårda komponenter i glaskuleförstärkt termoplast. Mjuka komponenter i SEBS.

Utförande:

Hårda komponenter i mattsvart. Mjuka komponenter i basaltgrått.

Anmärkning:

Robust handtag av polyamid. Mycket bekvämt att använda tack vare den mjuka insidan.

Levereras med svarta, förzinkade cylinderskruvar samt muttrar och brickor. För våtområden medföljer fästmaterial av rostfritt stål (1.4301).

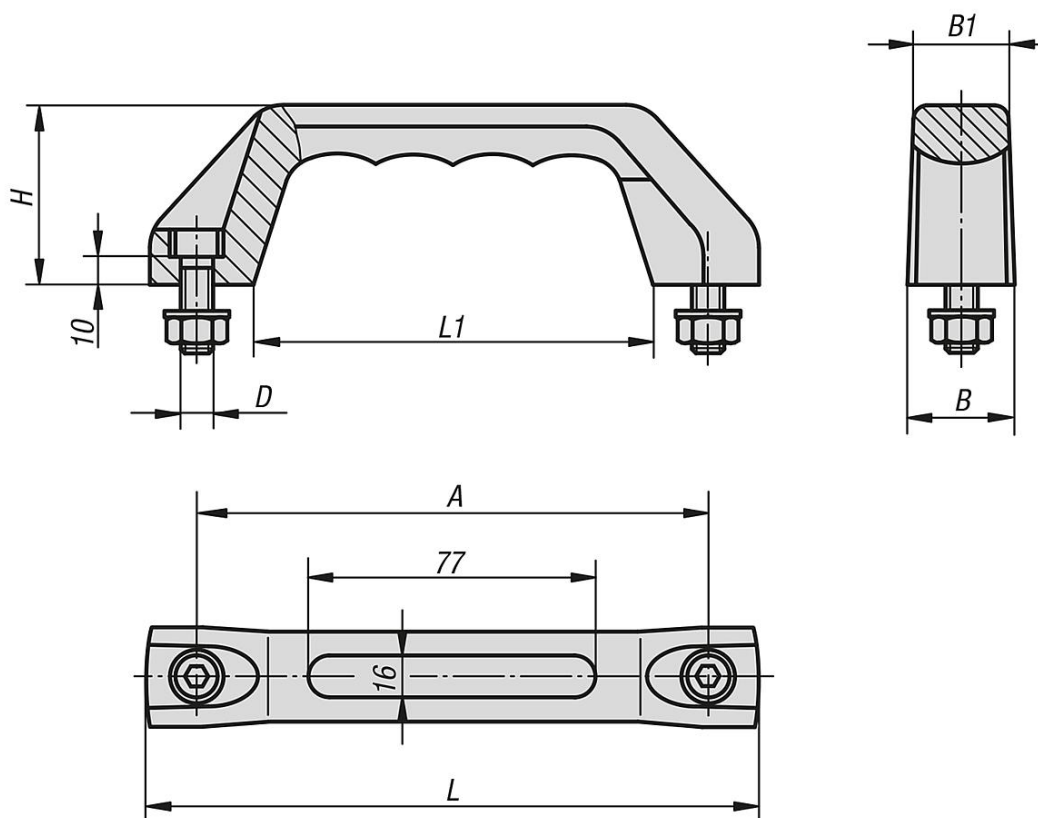
Montage:

Från manöversidan.

På begäran:

Med individuell text på de mjuka komponenterna, präglad eller i relief. De hårda och mjuka komponenterna finns i alla RAL-färger.

Ritningar



Artikelöversikt

Bygelhandtag med soft-inneryta

Bygelhandtag i plast med vinklad kant på bägge sidor samt soft-inneryta

Artikelöversikt

Beställningsnr.	Utförande 2	A	B	B1	D	L	L1	H	Bärförmåga N
K0171.515008	standard	150	29	25,5	M8x25	178	118	53	500
K0171.615008	våtområde	150	29	25,5	M8x25	178	118	53	500