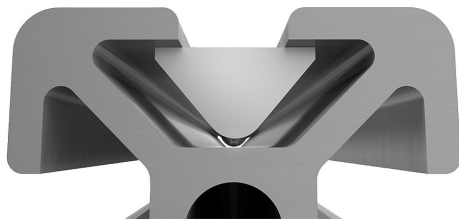
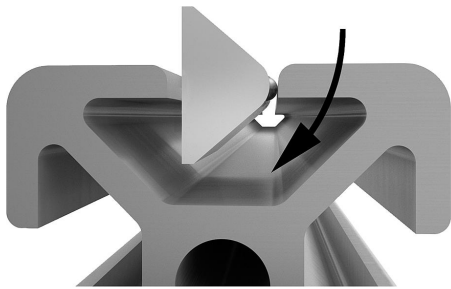


Spårmutterar insvängbara, Typ I

Artikelbeskrivning/produktbilder



Beskrivning

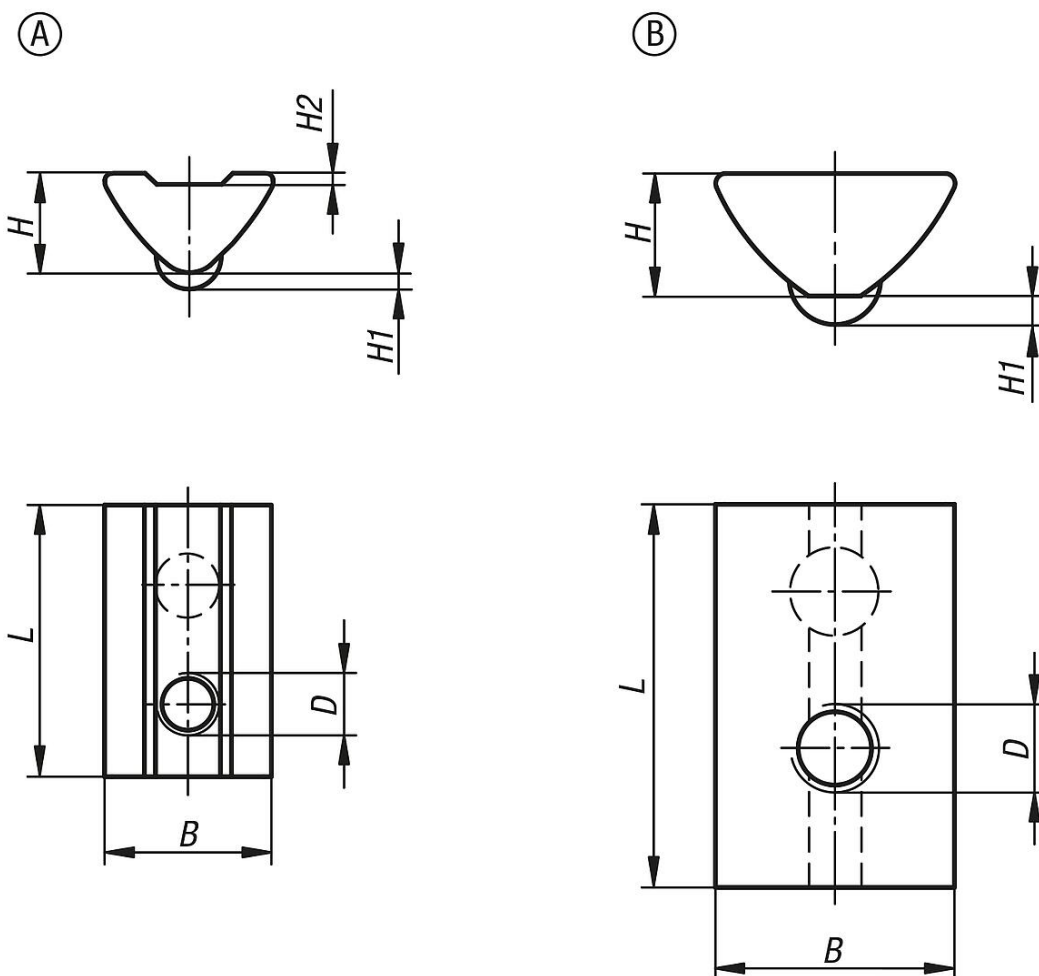
Material:
Stål.

Utförande:
Förzinkat.

Anmärkning:
Spårmuttern svängs in i profilspåret och kan därför även användas i redan befintliga system. Genom kulan med fjädrande lagring kan spårmuttern fixeras på valfritt ställe i profilspåret.

Spårmuttrar insvängbara, Typ I

Ritningar



Artikelöversikt

Spårmuttrar, insvängbara, Typ I

| Beställningsnr. | Form | Spårbredd | D | B | H | H1 | H2 | L |
|-----------------|------|-----------|----|------|-----|-----|-----|----|
| K1023.0604 | A | 6 | M4 | 10,5 | 6,3 | 1 | 0,7 | 17 |
| K1023.0605 | A | 6 | M5 | 10,5 | 6,3 | 1 | 0,7 | 17 |
| K1023.0606 | A | 6 | M6 | 10,5 | 6,3 | 1 | 0,7 | 17 |
| K1023.0804 | B | 8 | M4 | 13,7 | 7 | 1,7 | 0,7 | 22 |
| K1023.0805 | B | 8 | M5 | 13,7 | 7 | 1,7 | 0,7 | 22 |
| K1023.0806 | B | 8 | M6 | 13,7 | 7 | 1,7 | 0,7 | 22 |
| K1023.0808 | B | 8 | M8 | 13,7 | 7 | 1,7 | 0,7 | 22 |