

Båghandtag i plast

Artikelbeskrivning/produktbilder



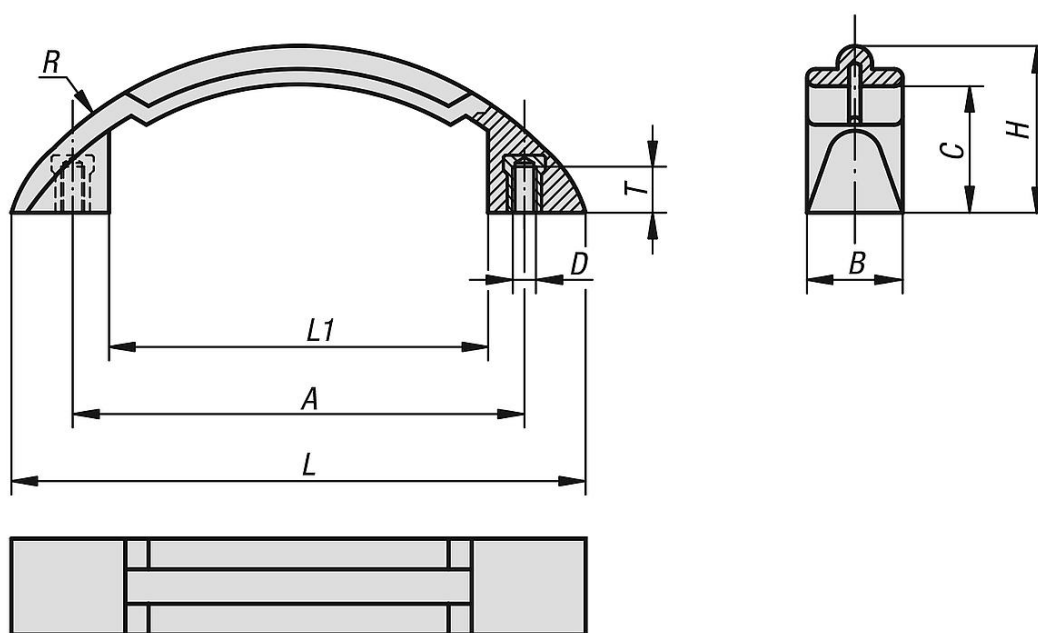
Beskrivning

Material, utförande:

Termoplast, svartgrå.

Bussning av förzinkat stål.

Ritningar



Artikelöversikt

Båghandtag

Beställningsnr.	A	B	C	D	H	L	L1	R	T	Bärförmåga N
K0196.11906	119	25	33	M6	43,5	150	98	94	10	1000