

Bygelhandtag i aluminium

Artikelbeskrivning/produktbilder



Beskrivning

Material:

Profilaluminium EN AW-6060.

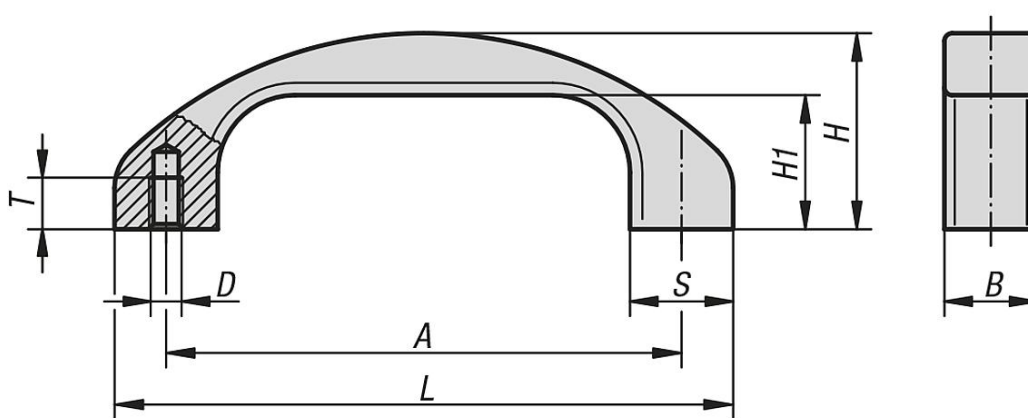
Utförande:

Högklassigt utförande: Anodiserat, glaskuleblästrat, halvblankt.

Montage:

Från baksidan.

Ritningar



Artikelöversikt

Bygelhandtag

Beställningsnr.	Färg grundkropp	A	B	D	H	H1	L	S	T	Bärförmåga N
K0195.120061	svarteloxerad	120	22	M6	46	31	144	24	12	1000
K0195.140081	svarteloxerad	140	25	M8	53	36	168	28	15	1000
K0195.120063	eloxerad natur	120	22	M6	46	31	144	24	12	1000
K0195.140083	eloxerad natur	140	25	M8	53	36	168	28	15	1000