

# Smala bygelhandtag i plast med vinklad kant på bågge sidor, för cylinderskruvar

Artikelbeskrivning/produktbilder



## Beskrivning

### Material:

Glaskuleförstärkt termoplast.

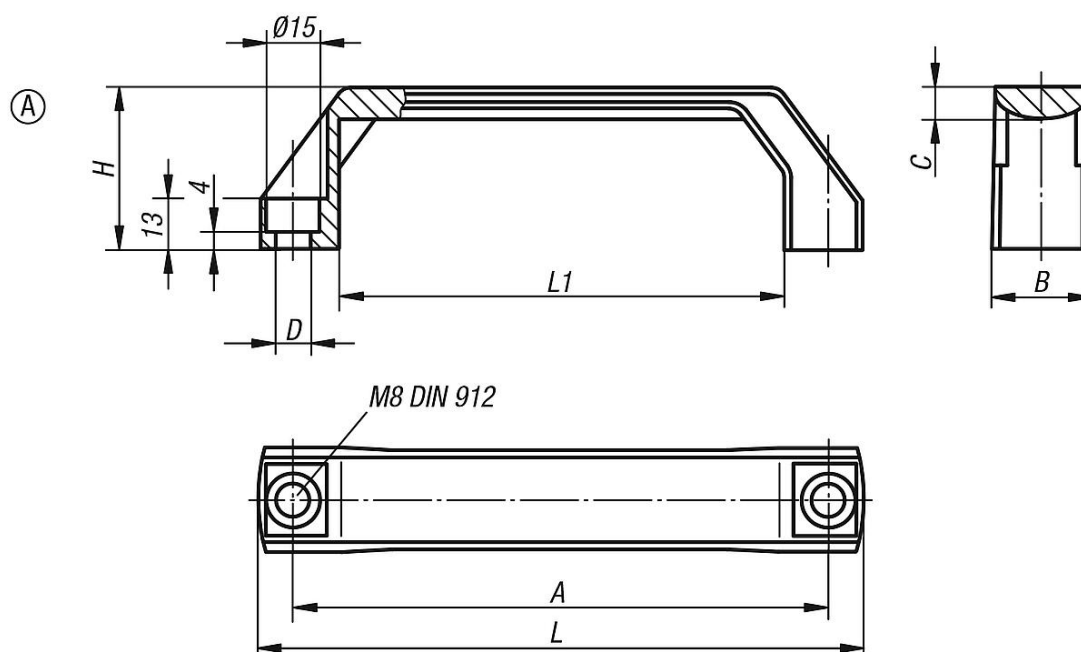
### Utförande:

Mattsvalt RAL 7021 eller orange.

### Anmärkning:

Påskruvningsmåtten "A" gäller när handtaget har monterats. I omonterat skick är det upp till 2 mm kortare på grund av böjningsspänningen vid urtagningen ur formen.

## Ritningar



## Artikelöversikt

### Bygelhandtag

Beställningsnr.	Form	Färg grundkropp	A	B	C	D	H	L	L1	Bärförmåga N
K0191.1120081	A	svartgrå RAL 7021	120	26	8	9	42	138	96	1000
K0191.1140081	A	svartgrå RAL 7021	140	26	8	9	42	158	116	1000
K0191.1160081	A	svartgrå RAL 7021	160	28	9	9	45	178	136	1000
K0191.1120082	A	orange	120	26	8	9	42	138	96	1000
K0191.1140082	A	orange	140	26	8	9	42	158	116	1000
K0191.1160082	A	orange	160	28	9	9	45	178	136	1000

**Smala bygelhandtag i plast med vinklad kant på bågge sidor, för  
cylinderskruvar**

