

Smala bygelhandtag i plast, monteras bakifrån

Artikelbeskrivning/produktbilder



Beskrivning

Material:

Termoplast.
Gångbussning av mässing.

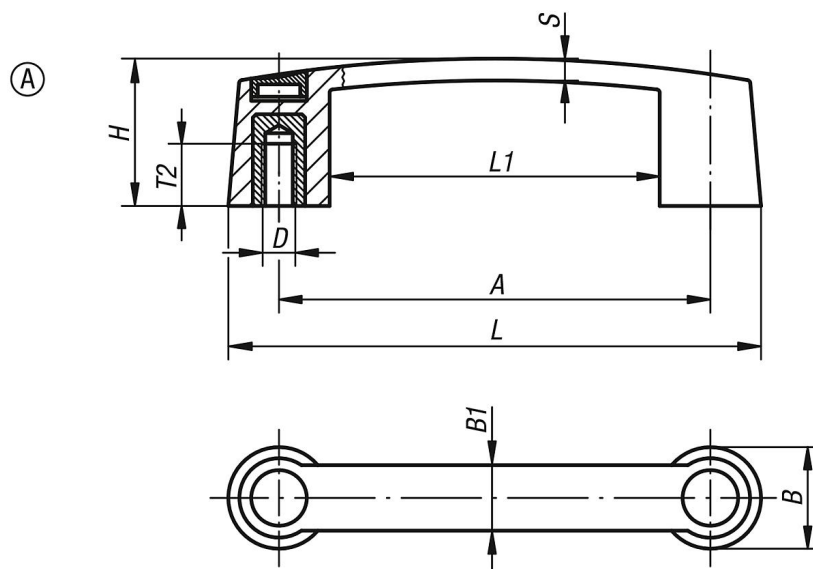
Utförande:

Bygelhandtag och lock i svart.

På begäran:

Andra handtags- resp. lockfärger.

Ritningar



Artikelöversikt

Bygelhandtag

Beställningsnr.	Form	A	B	B1	D	H	L	L1	S	T2	Bärförmåga N
K0189.109406	A	93,5	26	17	M6	35	119,5	67,5	5,8	15,5	320
K0189.111706	A	117	29	19	M6	40	145	89	6,4	15,5	320
K0189.111708	A	117	29	19	M8	40	145	89	6,4	16	870
K0189.113206	A	132	31	20	M6	45	163	101	6,7	15,5	320
K0189.113208	A	132	31	20	M8	45	163	101	6,7	16	870
K0189.117910	A	179	35	22	M10	50	213	145	7,1	22	1200