

Runda bygelhandtag i plast med vinklad kant på bågge sidor

Artikelbeskrivning/produktbilder



Beskrivning

Material:

Duroplast PF 31, svart.

Bussning av mässing eller förzinkat stål.

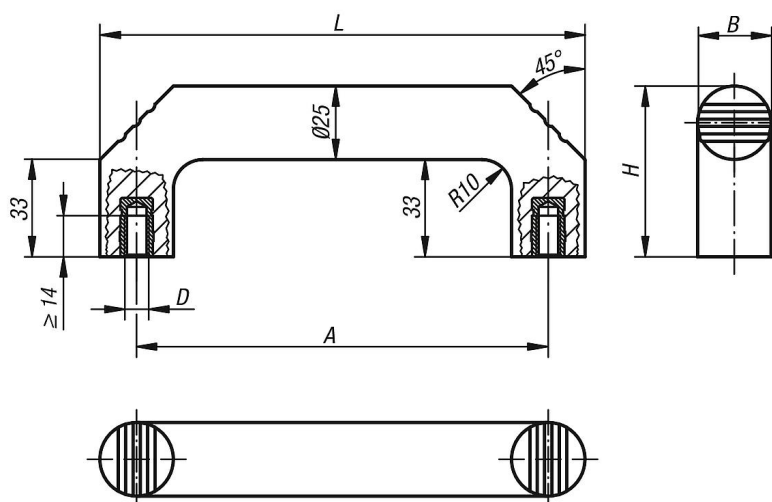
Utförande:

Höglansspolerat.

Montage:

Från baksidan.

Ritningar



Artikelöversikt

Bygelhandtag

Beställningsnr.	Material komponent	A	B	D	H	L	Bärförmåga N
K0188.114008	mässing	140	25	M8	58	165	500
K0188.214008	stål	140	25	M8	58	165	500

Runda bygelhandtag i plast med vinklad kant på bågge sidor

Artikelöversikt
