

## Trekantsvred med hög fläns, yttergånga

Artikelbeskrivning/produktbilder



### Beskrivning

#### Material:

Duroplast PF 31, svart. Gängbult av förzinkat stål eller blankt rostfritt stål.

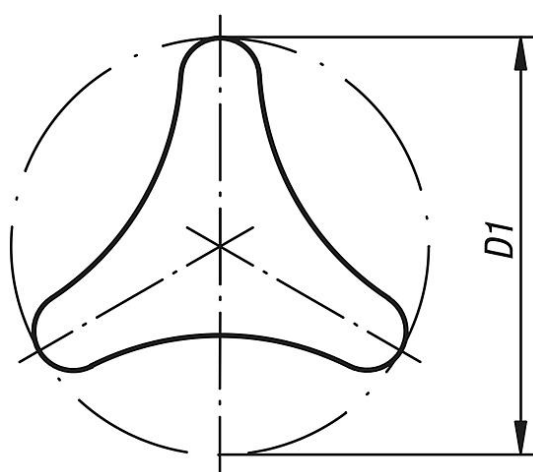
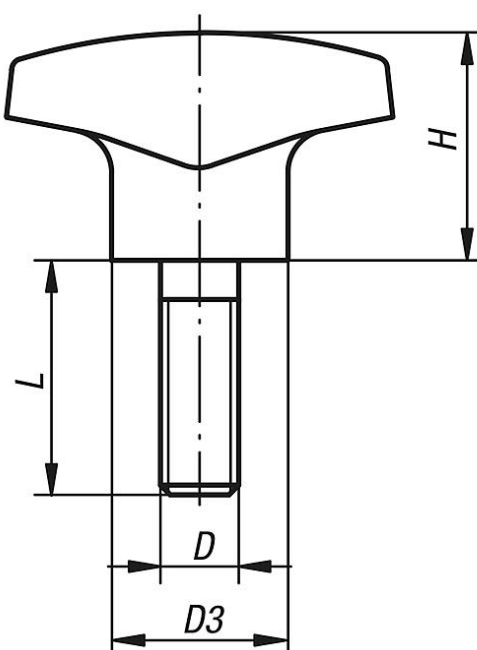
#### Utförande:

Höglanspolerat.

#### På begäran:

Ytterligare yttergångor, skruvlängder och färger.

Ritningar



Artikelöversikt

Beställningsnr.	Form	Material komponent	D	D1	D3	H	L
K0183.14006X15	L	stål	M6	40	14	22	15

## Trekantsvred med hög fläns, yttergånga

## Artikelöversikt

Beställningsnr.	Form	Material komponent	D	D1	D3	H	L
K0183.14008X20	L	stål	M8	40	14	22	20
K0183.15008X20	L	stål	M8	50	18	28	20
K0183.15010X25	L	stål	M10	50	22	28	25
K0183.16210X25	L	stål	M10	62	22	35	25
K0183.24006X20	L	rostfritt stål	M6	40	12	22	20
K0183.24008X20	L	rostfritt stål	M8	40	12	22	20
K0183.25008X20	L	rostfritt stål	M8	50	15	28	20
K0183.25010X30	L	rostfritt stål	M10	50	15	28	30
K0183.26210X30	L	rostfritt stål	M10	62	18	35	30