

## T-handtag innergänga

Artikelbeskrivning/produktbilder



### Beskrivning

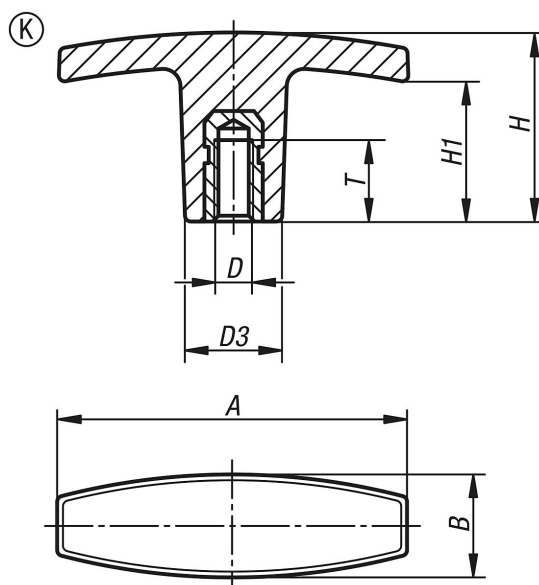
#### Material, utförande:

Glasfiberförstärkt termoplast, svart.  
Gångbussning av mässing.

#### På begäran:

Handtagsfärg röd, gul, grön, blå, vit eller grå (fr.o.m. styckeantal 1000).

### Ritningar



### Artikelöversikt

Beställningsnr.	Form	A	B	D	D3	H	H1	T
K0180.14005	K	40	13	M5	13	30,5	20	10
K0180.15005	K	50	15	M5	14	24	16	10
K0180.16006	K	60	17	M6	16	31,5	23	12
K0180.17108	K	71	19,5	M8	20	36	19	20
K0180.17110	K	71	19,5	M10	20	36	19	20
K0180.18010	K	80	26	M10	26	39,5	26	25
K0180.18012	K	80	26	M12	26	39,5	26	25