

Handtag, vridbara

Artikelbeskrivning/produktbilder



Beskrivning

Material:

Duroplast PF 31, svart.

Axel och gängbusning förzinkade eller i blankt rostfritt stål.

Utförande:

Höglanspolerat.

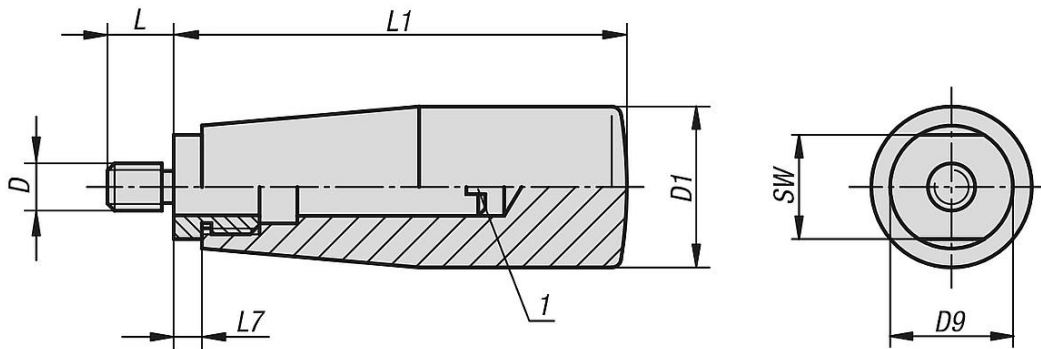
Anmärkning:

Skruva ur axeln vid monteringen.

Ritningsinformation:

1) Monteringshjälp

Ritningar



Artikelöversikt

Handtag, vridbara

Beställningsnr.	Material komponent	D	D1	D9	L	L1	L7	SW
K0170.105007	stål	M5	17	15	7	51	5	13
K0170.206008	stål	M6	23	18	8	68	6	16
K0170.208009	stål	M8	23	18	9	68	6	16
K0170.310011	stål	M10	28	21	11	77	7	19
K0170.1105007	rostfritt stål	M5	17	15	7	51	5	13
K0170.1206008	rostfritt stål	M6	23	18	8	68	6	16
K0170.1208009	rostfritt stål	M8	23	18	9	68	6	16
K0170.1310011	rostfritt stål	M10	28	21	11	77	7	19