

2-ekrade rattar av aluminium, rak rattkrans, utan cylinderhandtag

Artikelbeskrivning/produktbilder



Beskrivning

Material:

Ekrad ratt av aluminium.

Utförande:

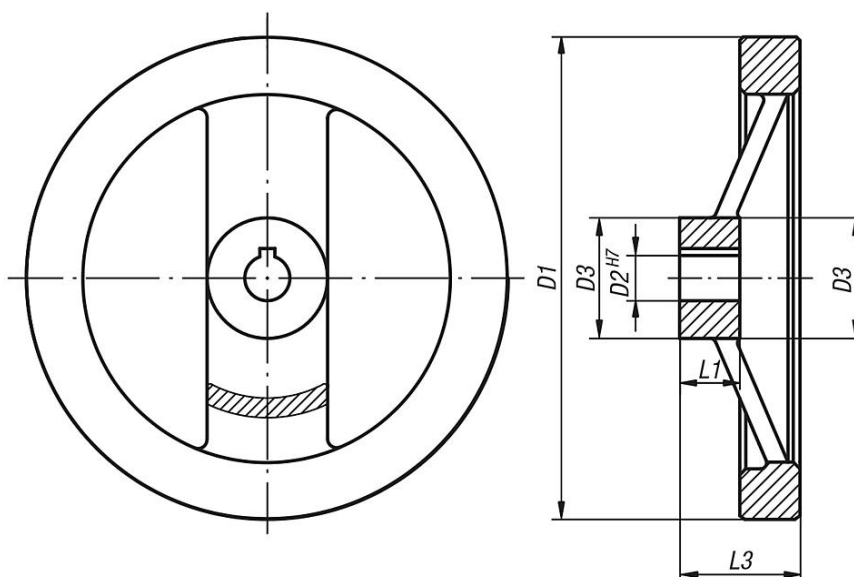
Rattkransen är svarvad och polerad.

På begäran:

Nav med innerfyrkant eller plastbelagda ekrade rattar.

Ritningar

Utan cylinderhandtag



Artikelöversikt

Beställningsnr.	Utförande 1	D1	D2	D3	L1	L3	B3	T
K0162.0080X10	passhål	80	10H7	24	16	28	-	-
K0162.0080X12	passhål	80	12H7	24	16	28	-	-
K0162.0100X10	passhål	100	10H7	26	17	33	-	-
K0162.0100X12	passhål	100	12H7	26	17	33	-	-
K0162.0125X12	passhål	125	12H7	31	18	33,5	-	-
K0162.0125X14	passhål	125	14H7	31	18	33,5	-	-
K0162.0160X14	passhål	160	14H7	40	20	39	-	-
K0162.0160X16	passhål	160	16H7	40	20	39	-	-
K0162.0200X18	passhål	200	18H7	42	24	45	-	-
K0162.0200X20	passhål	200	20H7	42	24	45	-	-
K0162.0250X22	passhål	250	22H7	48	28	51	-	-
K0162.0250X26	passhål	250	26H7	48	28	51	-	-
K0162.1080X10	passhål med spår	80	10H7	24	16	28	3	11,4
K0162.1080X12	passhål med spår	80	12H7	24	16	28	4	13,8
K0162.1100X10	passhål med spår	100	10H7	26	17	33	3	11,4

2-ekrade rattar av aluminium, rak rattkrans, utan cylinderhandtag

Artikelöversikt

Beställningsnr.	Utförande 1	D1	D2	D3	L1	L3	B3	T
K0162.1100X12	passhål med spår	100	12H7	26	17	33	4	13,8
K0162.1125X12	passhål med spår	125	12H7	31	18	33,5	4	13,8
K0162.1125X14	passhål med spår	125	14H7	31	18	33,5	5	16,3
K0162.1160X14	passhål med spår	160	14H7	40	20	39	5	16,3
K0162.1160X16	passhål med spår	160	16H7	40	20	39	5	18,3
K0162.1200X18	passhål med spår	200	18H7	42	24	45	6	20,8
K0162.1200X20	passhål med spår	200	20H7	42	24	45	6	22,8
K0162.1250X22	passhål med spår	250	22H7	48	28	51	6	24,8
K0162.1250X26	passhål med spår	250	26H7	48	28	51	8	29,3