

2-ekrade rattar av aluminium, rak rattkrans

Artikelbeskrivning/produktbilder



Beskrivning

Material:

Ekrad ratt av aluminium.

Cylinderhandtag i svart duroplast PF 31-DIN 7708, axdel av förzinkat stål.

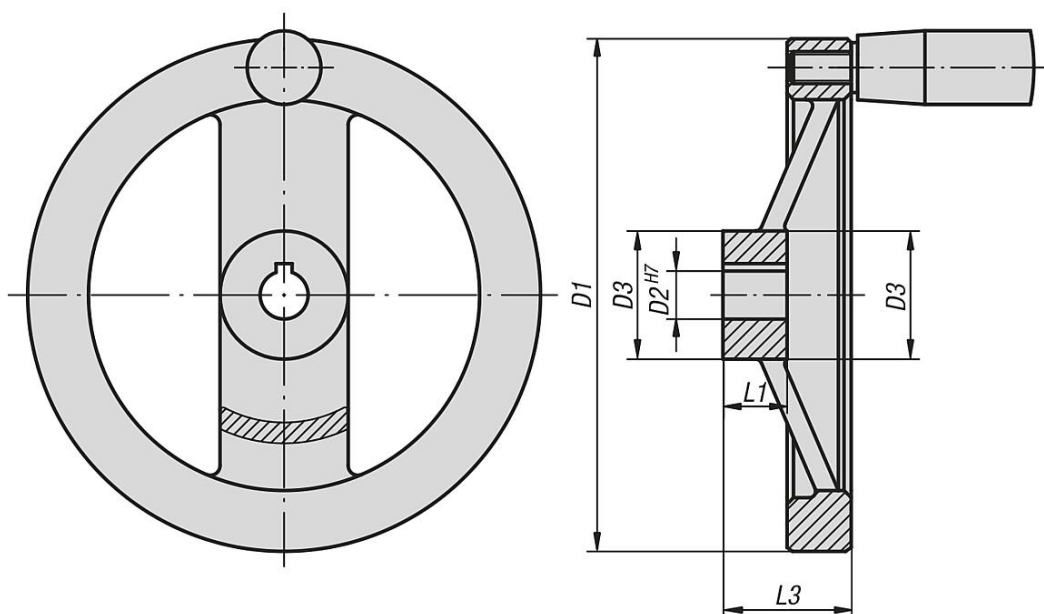
Utförande:

Rattkransen är svarvad och polerad.

På begäran:

Nav med innerfyrkant eller plastbelagda ekrade rattar.

Ritningar



Artikelöversikt

2-ekrade rattar av aluminium, rak rattkrans

Beställningsnr.	Utförande 1	D1	D2	D3	L1	L3	B3	T	Fast cylinderhandtag	Vridbart cylinderhandtag
K0162.0080X10	passhål	80	10H7	24	16	28	-	-	-	-
K0162.0080X12	passhål	80	12H7	24	16	28	-	-	-	-
K0162.0100X10	passhål	100	10H7	26	17	33	-	-	-	-
K0162.0100X12	passhål	100	12H7	26	17	33	-	-	-	-
K0162.0125X12	passhål	125	12H7	31	18	33,5	-	-	-	-
K0162.0125X14	passhål	125	14H7	31	18	33,5	-	-	-	-
K0162.0160X14	passhål	160	14H7	40	20	39	-	-	-	-
K0162.0160X16	passhål	160	16H7	40	20	39	-	-	-	-
K0162.0200X18	passhål	200	18H7	42	24	45	-	-	-	-
K0162.0200X20	passhål	200	20H7	42	24	45	-	-	-	-
K0162.0250X22	passhål	250	22H7	48	28	51	-	-	-	-
K0162.0250X26	passhål	250	26H7	48	28	51	-	-	-	-
K0162.1080X10	passhål med spår	80	10H7	24	16	28	3	11,4	-	-
K0162.1080X12	passhål med spår	80	12H7	24	16	28	4	13,8	-	-
K0162.1100X10	passhål med spår	100	10H7	26	17	33	3	11,4	-	-
K0162.1100X12	passhål med spår	100	12H7	26	17	33	4	13,8	-	-

2-ekrade rattar av aluminium, rak rattkrans

Artikelöversikt

Beställningsnr.	Utförande 1	D1	D2	D3	L1	L3	B3	T	Fast cylinderhandtag	Vridbart cylinderhandtag
K0162.1125X12	passhåll med spår	125	12H7	31	18	33,5	4	13,8	-	-
K0162.1125X14	passhåll med spår	125	14H7	31	18	33,5	5	16,3	-	-
K0162.1160X14	passhåll med spår	160	14H7	40	20	39	5	16,3	-	-
K0162.1160X16	passhåll med spår	160	16H7	40	20	39	5	18,3	-	-
K0162.1200X18	passhåll med spår	200	18H7	42	24	45	6	20,8	-	-
K0162.1200X20	passhåll med spår	200	20H7	42	24	45	6	22,8	-	-
K0162.1250X22	passhåll med spår	250	22H7	48	28	51	6	24,8	-	-
K0162.1250X26	passhåll med spår	250	26H7	48	28	51	8	29,3	-	-
K0162.2080X10	passhåll	80	10H7	24	16	28	-	-	ø18 x M6 x 40	-
K0162.2080X12	passhåll	80	12H7	24	16	28	-	-	ø18 x M6 x 40	-
K0162.2100X10	passhåll	100	10H7	26	17	33	-	-	ø18 x M6 x 40	-
K0162.2100X12	passhåll	100	12H7	26	17	33	-	-	ø18 x M6 x 40	-
K0162.2125X12	passhåll	125	12H7	31	18	33,5	-	-	ø21 x M8 x 50	-
K0162.2125X14	passhåll	125	14H7	31	18	33,5	-	-	ø21 x M8 x 50	-
K0162.2160X14	passhåll	160	14H7	40	20	39	-	-	ø26 x M10 x 80	-
K0162.2160X16	passhåll	160	16H7	40	20	39	-	-	ø26 x M10 x 80	-
K0162.2200X18	passhåll	200	18H7	42	24	45	-	-	ø26 x M10 x 80	-
K0162.2200X20	passhåll	200	20H7	42	24	45	-	-	ø26 x M10 x 80	-
K0162.2250X22	passhåll	250	22H7	48	28	51	-	-	ø28 x M12 x 90	-
K0162.2250X26	passhåll	250	26H7	48	28	51	-	-	ø28 x M12 x 90	-
K0162.3080X10	passhåll med spår	80	10H7	24	16	28	3	11,4	ø18 x M6 x 40	-
K0162.3080X12	passhåll med spår	80	12H7	24	16	28	4	13,8	ø18 x M6 x 40	-
K0162.3100X10	passhåll med spår	100	10H7	26	17	33	3	11,4	ø18 x M6 x 40	-
K0162.3100X12	passhåll med spår	100	12H7	26	17	33	4	13,8	ø18 x M6 x 40	-
K0162.3125X12	passhåll med spår	125	12H7	31	18	33,5	4	13,8	ø21 x M8 x 50	-
K0162.3125X14	passhåll med spår	125	14H7	31	18	33,5	5	16,3	ø21 x M8 x 50	-
K0162.3160X14	passhåll med spår	160	14H7	40	20	39	5	16,3	ø26 x M10 x 80	-
K0162.3160X16	passhåll med spår	160	16H7	40	20	39	5	18,3	ø26 x M10 x 80	-
K0162.3200X18	passhåll med spår	200	18H7	42	24	45	6	20,8	ø26 x M10 x 80	-
K0162.3200X20	passhåll med spår	200	20H7	42	24	45	6	22,8	ø26 x M10 x 80	-
K0162.3250X22	passhåll med spår	250	22H7	48	28	51	6	24,8	ø28 x M12 x 90	-
K0162.3250X26	passhåll med spår	250	26H7	48	28	51	8	29,3	ø28 x M12 x 90	-
K0162.4080X10	passhåll	80	10H7	24	16	28	-	-	-	ø18 x M6 x 40
K0162.4080X12	passhåll	80	12H7	24	16	28	-	-	-	ø18 x M6 x 40
K0162.4100X10	passhåll	100	10H7	26	17	33	-	-	-	ø18 x M6 x 40
K0162.4100X12	passhåll	100	12H7	26	17	33	-	-	-	ø18 x M6 x 40
K0162.4125X12	passhåll	125	12H7	31	18	33,5	-	-	-	ø22 x M8 x 56
K0162.4125X14	passhåll	125	14H7	31	18	33,5	-	-	-	ø22 x M8 x 56
K0162.4160X14	passhåll	160	14H7	40	20	39	-	-	-	ø26 x M10 x 80
K0162.4160X16	passhåll	160	16H7	40	20	39	-	-	-	ø26 x M10 x 80
K0162.4200X18	passhåll	200	18H7	42	24	45	-	-	-	ø26 x M10 x 80
K0162.4200X20	passhåll	200	20H7	42	24	45	-	-	-	ø26 x M10 x 80
K0162.4250X22	passhåll	250	22H7	48	28	51	-	-	-	ø31 x M12 x 102
K0162.4250X26	passhåll	250	26H7	48	28	51	-	-	-	ø31 x M12 x 102
K0162.5080X10	passhåll med spår	80	10H7	24	16	28	3	11,4	-	ø18 x M6 x 40
K0162.5080X12	passhåll med spår	80	12H7	24	16	28	4	13,8	-	ø18 x M6 x 40
K0162.5100X10	passhåll med spår	100	10H7	26	17	33	3	11,4	-	ø18 x M6 x 40
K0162.5100X12	passhåll med spår	100	12H7	26	17	33	4	13,8	-	ø18 x M6 x 40
K0162.5125X12	passhåll med spår	125	12H7	31	18	33,5	4	13,8	-	ø22 x M8 x 56
K0162.5125X14	passhåll med spår	125	14H7	31	18	33,5	5	16,3	-	ø22 x M8 x 56
K0162.5160X14	passhåll med spår	160	14H7	40	20	39	5	16,3	-	ø26 x M10 x 80
K0162.5160X16	passhåll med spår	160	16H7	40	20	39	5	18,3	-	ø26 x M10 x 80
K0162.5200X18	passhåll med spår	200	18H7	42	24	45	6	20,8	-	ø26 x M10 x 80
K0162.5200X20	passhåll med spår	200	20H7	42	24	45	6	22,8	-	ø26 x M10 x 80
K0162.5250X22	passhåll med spår	250	22H7	48	28	51	6	24,8	-	ø31 x M12 x 102
K0162.5250X26	passhåll med spår	250	26H7	48	28	51	8	29,3	-	ø31 x M12 x 102

