

## Gångjärn i plast, med fästhål

### Artikelbeskrivning/produktbilder



### Beskrivning

#### Material:

Glasfiberförstärkt termoplast.  
Axel i stål.

#### Utförande:

Gångjärn svart.  
Axel förzinkad.

#### Anmärkning:

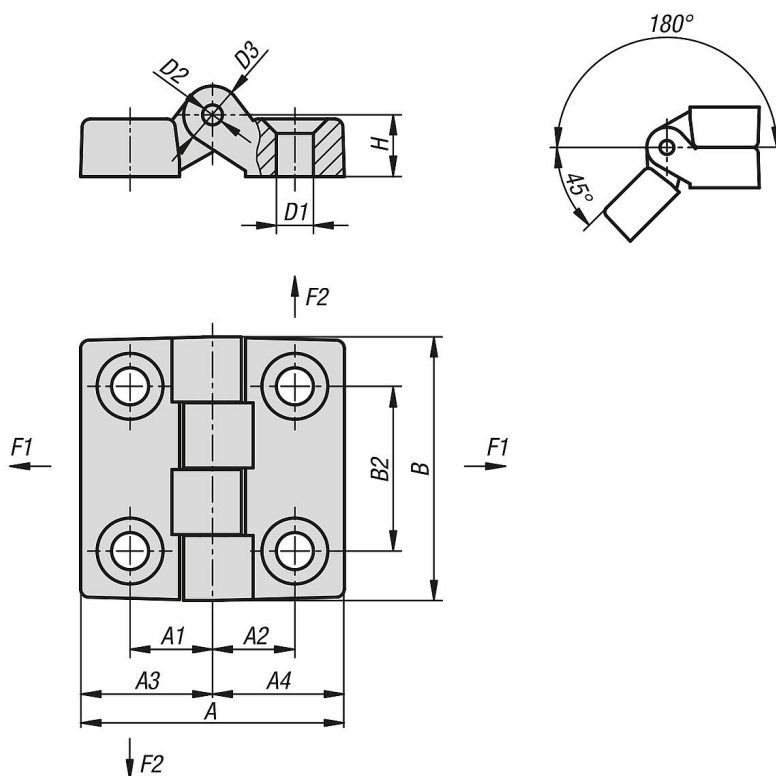
Gångjärn med fästhål för försänkta skruvar DIN 7991/UNI 5933.

Belastningsvärdena som anges för gångjärnen är icke bindande riktvärden utan hänsyn till säkerhetsfaktorer och utan något ansvar från vår sida.. Värdena anges endast som information och är ingen juridiskt bindande garanti för egenskaperna.

Belastningsvärdena fastställs i laboratorievillkor. Användaren måste själv avgöra om gångjärnet är lämpligt för den aktuella användningen.

De olika materialen som gångjärnen fästs på, de olika infästningssätten, väderförhållanden och slitage kan påverka de fastställda värdena.

### Ritningar



### Artikelöversikt

## Gångjärn i plast, med fästhål

### Artikelöversikt

#### Gångjärn i plast, med fästhål

Beställningsnr.	A	A1	A2	A3	A4	B	B2	D1	D2	D3	H	F1 N	F2 N
<b>K1004.004161010</b>	32	10	10	16	16	32	20	4,5	3	7	7	1440	490
<b>K1004.006241515</b>	48	15	15	24	24	48	30	6,5	5	10	10,5	1960	1470
<b>K1004.006322020</b>	64	20	20	32	32	64	40	6,5	5	12	13	2850	1520
<b>K1004.008483232</b>	96	31,5	31,5	48	48	96	60	8,5	8	16	16	4300	1810
<b>K1004.010483232</b>	96	31,5	31,5	48	48	96	60	10,5	8	16	16	4300	1810