

Handrattar DIN 950, av aluminium

Artikelbeskrivning/produktbilder



Beskrivning

Material:

Handratt av aluminium.

Fast roterande handtag av aluminium, axeldel av brunerat stål.

Vridbart roterande handtag av aluminium, axeldel av förzinkat och blåkromaterat stål.

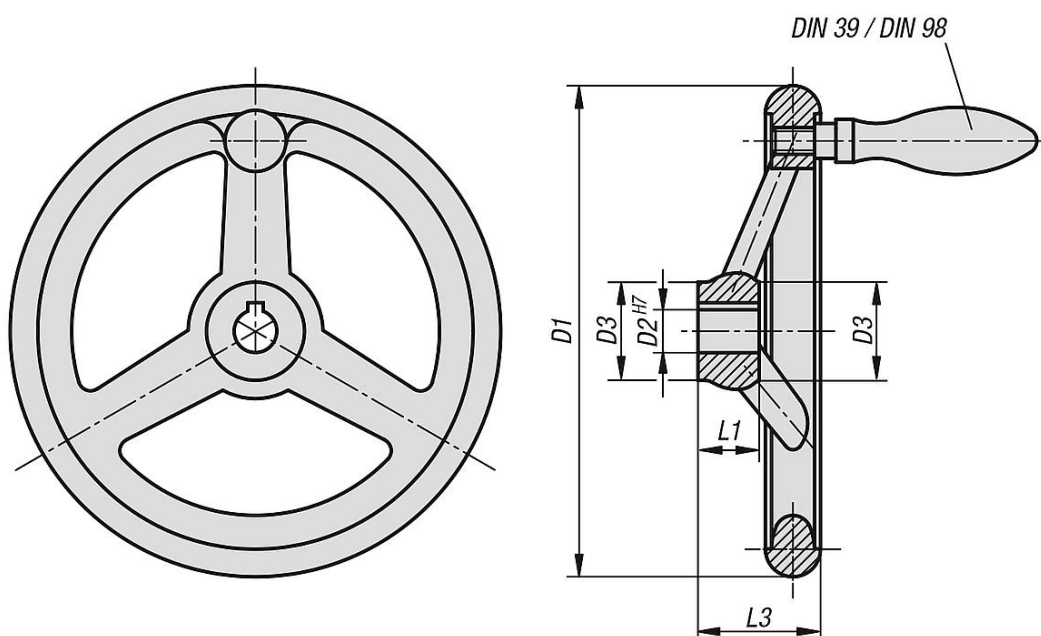
Utförande:

Rattkranen är svarvad och polerad.

På begäran:

Nav med innerfyrkant eller plastbelagda handrattar.

Ritningar



Artikelöversikt

Handrattar DIN 950, av aluminium

| Beställningsnr. | Utförande 1 | D1 | D2 | D3 | L1 | L3 | B3 | T | Antal ekrar | fast roterande handtag DIN 39 Form E | Vridbart roterande handtag DIN 98 Form E |
|-----------------|-------------|-----|------|----|----|----|----|---|-------------|--------------------------------------|--|
| K0160.0080X10 | passhål | 80 | 10H7 | 25 | 16 | 29 | - | - | 3 | - | - |
| K0160.0080X12 | passhål | 80 | 12H7 | 25 | 16 | 29 | - | - | 3 | - | - |
| K0160.0100X10 | passhål | 100 | 10H7 | 29 | 17 | 33 | - | - | 3 | - | - |
| K0160.0100X12 | passhål | 100 | 12H7 | 29 | 17 | 33 | - | - | 3 | - | - |
| K0160.0125X12 | passhål | 125 | 12H7 | 31 | 18 | 36 | - | - | 3 | - | - |
| K0160.0125X14 | passhål | 125 | 14H7 | 31 | 18 | 36 | - | - | 3 | - | - |
| K0160.0140X14 | passhål | 140 | 14H7 | 36 | 19 | 39 | - | - | 3 | - | - |
| K0160.0140X16 | passhål | 140 | 16H7 | 36 | 19 | 39 | - | - | 3 | - | - |
| K0160.0160X14 | passhål | 160 | 14H7 | 36 | 20 | 40 | - | - | 3 | - | - |
| K0160.0160X16 | passhål | 160 | 16H7 | 36 | 20 | 40 | - | - | 3 | - | - |
| K0160.0180X16 | passhål | 180 | 16H7 | 37 | 22 | 43 | - | - | 3 | - | - |
| K0160.0180X18 | passhål | 180 | 18H7 | 37 | 22 | 43 | - | - | 3 | - | - |

Handrattar DIN 950, av aluminium

Artikelöversikt

| Beställningsnr. | Utförande 1 | D1 | D2 | D3 | L1 | L3 | B3 | T | Antal ekrar | fast roterande handtag DIN 39 Form E | Vridbart roterande handtag DIN 98 Form E |
|-----------------|------------------|-----|------|----|----|----|----|------|-------------|---|---|
| K0160.0200X18 | passhål | 200 | 18H7 | 43 | 24 | 45 | - | - | 3 | - | - |
| K0160.0200X22 | passhål | 200 | 22H7 | 43 | 24 | 45 | - | - | 3 | - | - |
| K0160.0250X22 | passhål | 250 | 22H7 | 49 | 28 | 50 | - | - | 5 | - | - |
| K0160.0250X26 | passhål | 250 | 26H7 | 49 | 28 | 50 | - | - | 5 | - | - |
| K0160.0315X26 | passhål | 315 | 26H7 | 54 | 33 | 56 | - | - | 5 | - | - |
| K0160.0315X30 | passhål | 315 | 30H7 | 54 | 33 | 56 | - | - | 5 | - | - |
| K0160.0400X30 | passhål | 400 | 30H7 | 65 | 38 | 63 | - | - | 5 | - | - |
| K0160.0400X34 | passhål | 400 | 34H7 | 65 | 38 | 63 | - | - | 5 | - | - |
| K0160.0500X34 | passhål | 500 | 34H7 | 79 | 45 | 72 | - | - | 5 | - | - |
| K0160.0500X40 | passhål | 500 | 40H7 | 79 | 45 | 72 | - | - | 5 | - | - |
| K0160.1080X10 | passhål med spår | 80 | 10H7 | 25 | 16 | 29 | 3 | 11,4 | 3 | - | - |
| K0160.1080X12 | passhål med spår | 80 | 12H7 | 25 | 16 | 29 | 4 | 13,8 | 3 | - | - |
| K0160.1100X10 | passhål med spår | 100 | 10H7 | 29 | 17 | 33 | 3 | 11,4 | 3 | - | - |
| K0160.1100X12 | passhål med spår | 100 | 12H7 | 29 | 17 | 33 | 4 | 13,8 | 3 | - | - |
| K0160.1125X12 | passhål med spår | 125 | 12H7 | 31 | 18 | 36 | 4 | 13,8 | 3 | - | - |
| K0160.1125X14 | passhål med spår | 125 | 14H7 | 31 | 18 | 36 | 5 | 16,3 | 3 | - | - |
| K0160.1140X14 | passhål med spår | 140 | 14H7 | 36 | 19 | 39 | 5 | 16,3 | 3 | - | - |
| K0160.1140X16 | passhål med spår | 140 | 16H7 | 36 | 19 | 39 | 5 | 18,3 | 3 | - | - |
| K0160.1160X14 | passhål med spår | 160 | 14H7 | 36 | 20 | 40 | 5 | 16,3 | 3 | - | - |
| K0160.1160X16 | passhål med spår | 160 | 16H7 | 36 | 20 | 40 | 5 | 18,3 | 3 | - | - |
| K0160.1180X16 | passhål med spår | 180 | 16H7 | 37 | 22 | 43 | 5 | 18,3 | 3 | - | - |
| K0160.1180X18 | passhål med spår | 180 | 18H7 | 37 | 22 | 43 | 6 | 20,8 | 3 | - | - |
| K0160.1200X18 | passhål med spår | 200 | 18H7 | 43 | 24 | 45 | 6 | 20,8 | 3 | - | - |
| K0160.1200X22 | passhål med spår | 200 | 22H7 | 43 | 24 | 45 | 6 | 24,8 | 3 | - | - |
| K0160.1250X22 | passhål med spår | 250 | 22H7 | 49 | 28 | 50 | 6 | 24,8 | 5 | - | - |
| K0160.1250X26 | passhål med spår | 250 | 26H7 | 49 | 28 | 50 | 8 | 29,3 | 5 | - | - |
| K0160.1315X26 | passhål med spår | 315 | 26H7 | 54 | 33 | 56 | 8 | 29,3 | 5 | - | - |
| K0160.1315X30 | passhål med spår | 315 | 30H7 | 54 | 33 | 56 | 8 | 33,3 | 5 | - | - |
| K0160.1400X30 | passhål med spår | 400 | 30H7 | 65 | 38 | 63 | 8 | 33,3 | 5 | - | - |
| K0160.1400X34 | passhål med spår | 400 | 34H7 | 65 | 38 | 63 | 10 | 37,3 | 5 | - | - |
| K0160.1500X34 | passhål med spår | 500 | 34H7 | 79 | 45 | 72 | 10 | 37,3 | 5 | - | - |
| K0160.1500X40 | passhål med spår | 500 | 40H7 | 79 | 45 | 72 | 12 | 43,3 | 5 | - | - |
| K0160.2080X10 | passhål | 80 | 10H7 | 25 | 16 | 29 | - | - | 3 | ø16 x M6 x 50 | - |
| K0160.2080X12 | passhål | 80 | 12H7 | 25 | 16 | 29 | - | - | 3 | ø16 x M6 x 50 | - |
| K0160.2100X10 | passhål | 100 | 10H7 | 29 | 17 | 33 | - | - | 3 | ø16 x M6 x 50 | - |
| K0160.2100X12 | passhål | 100 | 12H7 | 29 | 17 | 33 | - | - | 3 | ø16 x M6 x 50 | - |
| K0160.2125X12 | passhål | 125 | 12H7 | 31 | 18 | 36 | - | - | 3 | ø20 x M8 x 64 | - |
| K0160.2125X14 | passhål | 125 | 14H7 | 31 | 18 | 36 | - | - | 3 | ø20 x M8 x 64 | - |
| K0160.2140X14 | passhål | 140 | 14H7 | 36 | 19 | 39 | - | - | 3 | ø20 x M8 x 64 | - |
| K0160.2140X16 | passhål | 140 | 16H7 | 36 | 19 | 39 | - | - | 3 | ø20 x M8 x 64 | - |
| K0160.2160X14 | passhål | 160 | 14H7 | 36 | 20 | 40 | - | - | 3 | ø25 x M10 x 80 | - |
| K0160.2160X16 | passhål | 160 | 16H7 | 36 | 20 | 40 | - | - | 3 | ø25 x M10 x 80 | - |
| K0160.2180X16 | passhål | 180 | 16H7 | 37 | 22 | 43 | - | - | 3 | ø25 x M10 x 80 | - |
| K0160.2180X18 | passhål | 180 | 18H7 | 37 | 22 | 43 | - | - | 3 | ø25 x M10 x 80 | - |
| K0160.2200X18 | passhål | 200 | 18H7 | 43 | 24 | 45 | - | - | 3 | ø25 x M10 x 80 | - |
| K0160.2200X22 | passhål | 200 | 22H7 | 43 | 24 | 45 | - | - | 3 | ø25 x M10 x 80 | - |
| K0160.2250X22 | passhål | 250 | 22H7 | 49 | 28 | 50 | - | - | 5 | ø32 x M12 x 100 | - |
| K0160.2250X26 | passhål | 250 | 26H7 | 49 | 28 | 50 | - | - | 5 | ø32 x M12 x 100 | - |
| K0160.2315X26 | passhål | 315 | 26H7 | 54 | 33 | 56 | - | - | 5 | ø32 x M12 x 100 | - |
| K0160.2315X30 | passhål | 315 | 30H7 | 54 | 33 | 56 | - | - | 5 | ø32 x M12 x 100 | - |
| K0160.2400X30 | passhål | 400 | 30H7 | 65 | 38 | 63 | - | - | 5 | ø36 x M16 x 112 | - |
| K0160.2400X34 | passhål | 400 | 34H7 | 65 | 38 | 63 | - | - | 5 | ø36 x M16 x 112 | - |
| K0160.2500X34 | passhål | 500 | 34H7 | 79 | 45 | 72 | - | - | 5 | ø36 x M16 x 112 | - |
| K0160.2500X40 | passhål | 500 | 40H7 | 79 | 45 | 72 | - | - | 5 | ø36 x M16 x 112 | - |
| K0160.3080X10 | passhål med spår | 80 | 10H7 | 25 | 16 | 29 | 3 | 11,4 | 3 | ø16 x M6 x 50 | - |
| K0160.3080X12 | passhål med spår | 80 | 12H7 | 25 | 16 | 29 | 4 | 13,8 | 3 | ø16 x M6 x 50 | - |
| K0160.3100X10 | passhål med spår | 100 | 10H7 | 29 | 17 | 33 | 3 | 11,4 | 3 | ø16 x M6 x 50 | - |
| K0160.3100X12 | passhål med spår | 100 | 12H7 | 29 | 17 | 33 | 4 | 13,8 | 3 | ø16 x M6 x 50 | - |
| K0160.3125X12 | passhål med spår | 125 | 12H7 | 31 | 18 | 36 | 4 | 13,8 | 3 | ø20 x M8 x 64 | - |
| K0160.3125X14 | passhål med spår | 125 | 14H7 | 31 | 18 | 36 | 5 | 16,3 | 3 | ø20 x M8 x 64 | - |
| K0160.3140X14 | passhål med spår | 140 | 14H7 | 36 | 19 | 39 | 5 | 16,3 | 3 | ø20 x M8 x 64 | - |

Handrattar DIN 950, av aluminium

Artikelöversikt

| Beställningsnr. | Utförande 1 | D1 | D2 | D3 | L1 | L3 | B3 | T | Antal ekrar | fast roterande handtag DIN 39 Form E | Vridbart roterande handtag DIN 98 Form E |
|-----------------|-------------------|-----|------|----|----|----|----|------|----------------|--|---|
| K0160.3140X16 | passhåll med spår | 140 | 16H7 | 36 | 19 | 39 | 5 | 18,3 | 3 | ø20 x M8 x 64 | - |
| K0160.3160X14 | passhåll med spår | 160 | 14H7 | 36 | 20 | 40 | 5 | 16,3 | 3 | ø25 x M10 x 80 | - |
| K0160.3160X16 | passhåll med spår | 160 | 16H7 | 36 | 20 | 40 | 5 | 18,3 | 3 | ø25 x M10 x 80 | - |
| K0160.3180X16 | passhåll med spår | 180 | 16H7 | 37 | 22 | 43 | 5 | 18,3 | 3 | ø25 x M10 x 80 | - |
| K0160.3180X18 | passhåll med spår | 180 | 18H7 | 37 | 22 | 43 | 6 | 20,8 | 3 | ø25 x M10 x 80 | - |
| K0160.3200X18 | passhåll med spår | 200 | 18H7 | 43 | 24 | 45 | 6 | 20,8 | 3 | ø25 x M10 x 80 | - |
| K0160.3200X22 | passhåll med spår | 200 | 22H7 | 43 | 24 | 45 | 6 | 24,8 | 3 | ø25 x M10 x 80 | - |
| K0160.3250X22 | passhåll med spår | 250 | 22H7 | 49 | 28 | 50 | 6 | 24,8 | 5 | ø32 x M12 x 100 | - |
| K0160.3250X26 | passhåll med spår | 250 | 26H7 | 49 | 28 | 50 | 8 | 29,3 | 5 | ø32 x M12 x 100 | - |
| K0160.3315X26 | passhåll med spår | 315 | 26H7 | 54 | 33 | 56 | 8 | 29,3 | 5 | ø32 x M12 x 100 | - |
| K0160.3315X30 | passhåll med spår | 315 | 30H7 | 54 | 33 | 56 | 8 | 33,3 | 5 | ø32 x M12 x 100 | - |
| K0160.3400X30 | passhåll med spår | 400 | 30H7 | 65 | 38 | 63 | 8 | 33,3 | 5 | ø36 x M16 x 112 | - |
| K0160.3400X34 | passhåll med spår | 400 | 34H7 | 65 | 38 | 63 | 10 | 37,3 | 5 | ø36 x M16 x 112 | - |
| K0160.3500X34 | passhåll med spår | 500 | 34H7 | 79 | 45 | 72 | 10 | 37,3 | 5 | ø36 x M16 x 112 | - |
| K0160.3500X40 | passhåll med spår | 500 | 40H7 | 79 | 45 | 72 | 12 | 43,3 | 5 | ø36 x M16 x 112 | - |
| K0160.4080X10 | passhåll | 80 | 10H7 | 25 | 16 | 29 | - | - | 3 | - | ø16 x M6 x 54.5 |
| K0160.4080X12 | passhåll | 80 | 12H7 | 25 | 16 | 29 | - | - | 3 | - | ø16 x M6 x 54.5 |
| K0160.4100X10 | passhåll | 100 | 10H7 | 29 | 17 | 33 | - | - | 3 | - | ø16 x M6 x 54.5 |
| K0160.4100X12 | passhåll | 100 | 12H7 | 29 | 17 | 33 | - | - | 3 | - | ø16 x M6 x 54.5 |
| K0160.4125X12 | passhåll | 125 | 12H7 | 31 | 18 | 36 | - | - | 3 | - | ø20 x M8 x 67 |
| K0160.4125X14 | passhåll | 125 | 14H7 | 31 | 18 | 36 | - | - | 3 | - | ø20 x M8 x 67 |
| K0160.4140X14 | passhåll | 140 | 14H7 | 36 | 19 | 39 | - | - | 3 | - | ø20 x M8 x 67 |
| K0160.4140X16 | passhåll | 140 | 16H7 | 36 | 19 | 39 | - | - | 3 | - | ø20 x M8 x 67 |
| K0160.4160X14 | passhåll | 160 | 14H7 | 36 | 20 | 40 | - | - | 3 | - | ø25 x M10 x 83 |
| K0160.4160X16 | passhåll | 160 | 16H7 | 36 | 20 | 40 | - | - | 3 | - | ø25 x M10 x 83 |
| K0160.4180X16 | passhåll | 180 | 16H7 | 37 | 22 | 43 | - | - | 3 | - | ø25 x M10 x 83 |
| K0160.4180X18 | passhåll | 180 | 18H7 | 37 | 22 | 43 | - | - | 3 | - | ø25 x M10 x 83 |
| K0160.4200X18 | passhåll | 200 | 18H7 | 43 | 24 | 45 | - | - | 3 | - | ø25 x M10 x 83 |
| K0160.4200X22 | passhåll | 200 | 22H7 | 43 | 24 | 45 | - | - | 3 | - | ø25 x M10 x 83 |
| K0160.4250X22 | passhåll | 250 | 22H7 | 49 | 28 | 50 | - | - | 5 | - | ø32 x M12 x 105,5 |
| K0160.4250X26 | passhåll | 250 | 26H7 | 49 | 28 | 50 | - | - | 5 | - | ø32 x M12 x 105,5 |
| K0160.4315X26 | passhåll | 315 | 26H7 | 54 | 33 | 56 | - | - | 5 | - | ø32 x M12 x 105,5 |
| K0160.4315X30 | passhåll | 315 | 30H7 | 54 | 33 | 56 | - | - | 5 | - | ø32 x M12 x 105,5 |
| K0160.4400X30 | passhåll | 400 | 30H7 | 65 | 38 | 63 | - | - | 5 | - | ø36 x M16 x 117 |
| K0160.4400X34 | passhåll | 400 | 34H7 | 65 | 38 | 63 | - | - | 5 | - | ø36 x M16 x 117 |
| K0160.4500X34 | passhåll | 500 | 34H7 | 79 | 45 | 72 | - | - | 5 | - | ø36 x M16 x 117 |
| K0160.4500X40 | passhåll | 500 | 40H7 | 79 | 45 | 72 | - | - | 5 | - | ø36 x M16 x 117 |
| K0160.5080X10 | passhåll med spår | 80 | 10H7 | 25 | 16 | 29 | 3 | 11,4 | 3 | - | ø16 x M6 x 54.5 |
| K0160.5080X12 | passhåll med spår | 80 | 12H7 | 25 | 16 | 29 | 4 | 13,8 | 3 | - | ø16 x M6 x 54.5 |
| K0160.5100X10 | passhåll med spår | 100 | 10H7 | 29 | 17 | 33 | 3 | 11,4 | 3 | - | ø16 x M6 x 54.5 |
| K0160.5100X12 | passhåll med spår | 100 | 12H7 | 29 | 17 | 33 | 4 | 13,8 | 3 | - | ø16 x M6 x 54.5 |
| K0160.5125X12 | passhåll med spår | 125 | 12H7 | 31 | 18 | 36 | 4 | 13,8 | 3 | - | ø20 x M8 x 67 |
| K0160.5125X14 | passhåll med spår | 125 | 14H7 | 31 | 18 | 36 | 5 | 16,3 | 3 | - | ø20 x M8 x 67 |
| K0160.5140X14 | passhåll med spår | 140 | 14H7 | 36 | 19 | 39 | 5 | 16,3 | 3 | - | ø20 x M8 x 67 |
| K0160.5140X16 | passhåll med spår | 140 | 16H7 | 36 | 19 | 39 | 5 | 18,3 | 3 | - | ø20 x M8 x 67 |
| K0160.5160X14 | passhåll med spår | 160 | 14H7 | 36 | 20 | 40 | 5 | 16,3 | 3 | - | ø25 x M10 x 83 |
| K0160.5160X16 | passhåll med spår | 160 | 16H7 | 36 | 20 | 40 | 5 | 18,3 | 3 | - | ø25 x M10 x 83 |
| K0160.5180X16 | passhåll med spår | 180 | 16H7 | 37 | 22 | 43 | 5 | 18,3 | 3 | - | ø25 x M10 x 83 |
| K0160.5180X18 | passhåll med spår | 180 | 18H7 | 37 | 22 | 43 | 6 | 20,8 | 3 | - | ø25 x M10 x 83 |
| K0160.5200X18 | passhåll med spår | 200 | 18H7 | 43 | 24 | 45 | 6 | 20,8 | 3 | - | ø25 x M10 x 83 |
| K0160.5200X22 | passhåll med spår | 200 | 22H7 | 43 | 24 | 45 | 6 | 24,8 | 3 | - | ø25 x M10 x 83 |
| K0160.5250X22 | passhåll med spår | 250 | 22H7 | 49 | 28 | 50 | 6 | 24,8 | 5 | - | ø32 x M12 x 105,5 |
| K0160.5250X26 | passhåll med spår | 250 | 26H7 | 49 | 28 | 50 | 8 | 29,3 | 5 | - | ø32 x M12 x 105,5 |
| K0160.5315X26 | passhåll med spår | 315 | 26H7 | 54 | 33 | 56 | 8 | 29,3 | 5 | - | ø32 x M12 x 105,5 |
| K0160.5315X30 | passhåll med spår | 315 | 30H7 | 54 | 33 | 56 | 8 | 33,3 | 5 | - | ø32 x M12 x 105,5 |
| K0160.5400X30 | passhåll med spår | 400 | 30H7 | 65 | 38 | 63 | 8 | 33,3 | 5 | - | ø36 x M16 x 117 |
| K0160.5400X34 | passhåll med spår | 400 | 34H7 | 65 | 38 | 63 | 10 | 37,3 | 5 | - | ø36 x M16 x 117 |
| K0160.5500X34 | passhåll med spår | 500 | 34H7 | 79 | 45 | 72 | 10 | 37,3 | 5 | - | ø36 x M16 x 117 |
| K0160.5500X40 | passhåll med spår | 500 | 40H7 | 79 | 45 | 72 | 12 | 43,3 | 5 | - | ø36 x M16 x 117 |

