

Stjärnvred Form H, med utstickande stålbusning med bottenhål

Artikelbeskrivning/produktbilder



Beskrivning

Material:

Termoplast, svart.

Ståldelar i hållfasthetsklass 5.8 eller rostfritt stål 1.4305.

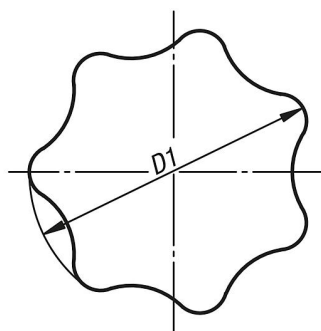
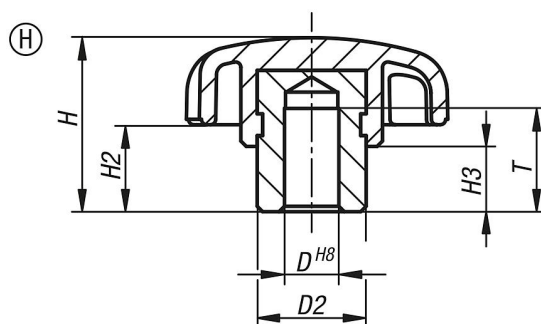
Utförande:

Ståldelar blåkromaterade eller i blankt rostfritt stål.

Anmärkning:

Stjärnvred med utstickande stålbusning är lämpliga för utföranden med bottenhål eller innergånga, särskilt tvärstiftsförbindningar.

Ritningar



Artikelöversikt

Beställningsnr.	Form	Material komponent	D	D1	D2	H	H2	H3	T
K0153.105	H	stål	5	25	10	17	9	7	9,5
K0153.106	H	stål	6	32	13,5	21	11	9,5	12,5
K0153.1061	H	stål	6	40	13,5	25	13	10	12,5
K0153.108	H	stål	8	40	13,5	25	13	10	12,5
K0153.1081	H	stål	8	50	19	32	17	12	19,5
K0153.110	H	stål	10	50	19	32	17	12	19,5
K0153.1101	H	stål	10	63	19	37	18	12	19,5
K0153.112	H	stål	12	63	19	37	18	12	19,5
K0153.116	H	stål	16	63	23	40	21	15	24,5

