

Korsvred DIN 6335 av gråjärn, Form A, råämne

Artikelbeskrivning/produktbilder

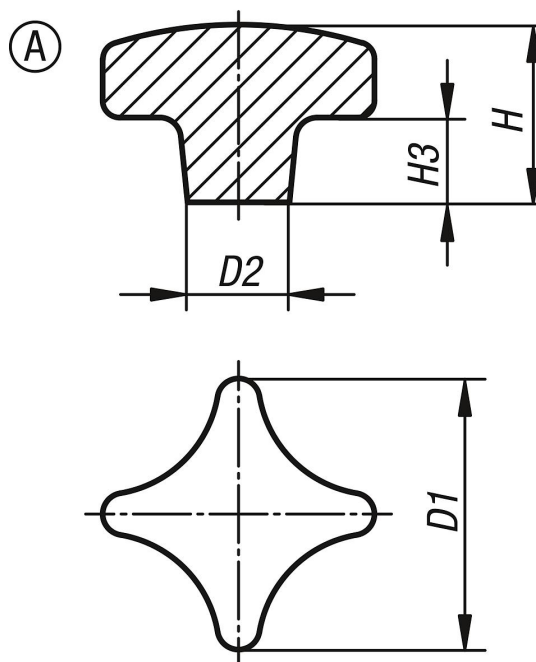


Beskrivning

Material:
Gråjärn GJL 200.

Utförande:
Planslipat.
Blankt.

Ritningar



Artikelöversikt

Korsvred DIN 6335 av gråjärn

Beställningsnr.	Form	D1	D2	H	H3
K0147.106	A	32	12	21	10
K0147.108	A	40	14	26	14
K0147.110	A	50	18	34	20
K0147.112	A	63	20	42	25
K0147.116	A	80	25	52	30
K0147.120	A	100	32	65	38