

Korsvred liknande DIN 6335 av aluminium, Form E, gängat bottenhål

Artikelbeskrivning/produktbilder

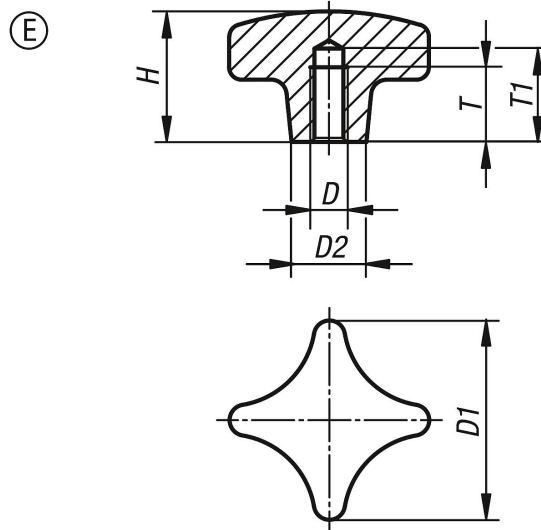


Beskrivning

Material:
Aluminium.

Utförande:
Planslipat eller slipat och polerat.

Ritningar



Artikelöversikt

Beställningsnr.	Form	Yta	D	D1	D2	H	T	T1
K0145.504008	E	planslipad	M8	40	14	25	15	18
K0145.505010	E	planslipad	M10	50	18	32	18	21
K0145.506312	E	planslipad	M12	63	25	40	22	25
K0145.508016	E	planslipad	M16	80	25	50	28	32
K0145.5040082	E	polerat	M8	40	14	25	15	18
K0145.5050102	E	polerat	M10	50	18	32	18	21
K0145.5063122	E	polerat	M12	63	25	40	22	25
K0145.5080162	E	polerat	M16	80	25	50	28	32