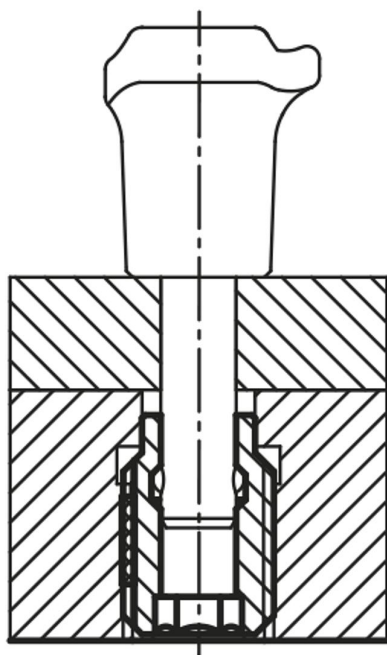


## Fästhylsor för kulspärrbultar med gängsäkring

Artikelbeskrivning/produktbilder



KIPlock



### Beskrivning

#### Material:

Rostfritt stål 1.4305.

Gängsäkring i nylon.

#### Utförande:

Blanka ståldelar.

#### Anmärkning:

Med fästhylsan för kulspärrbultar fästs kulspärrbultar och låsbultar snabbt och enkelt.

#### Fördelar:

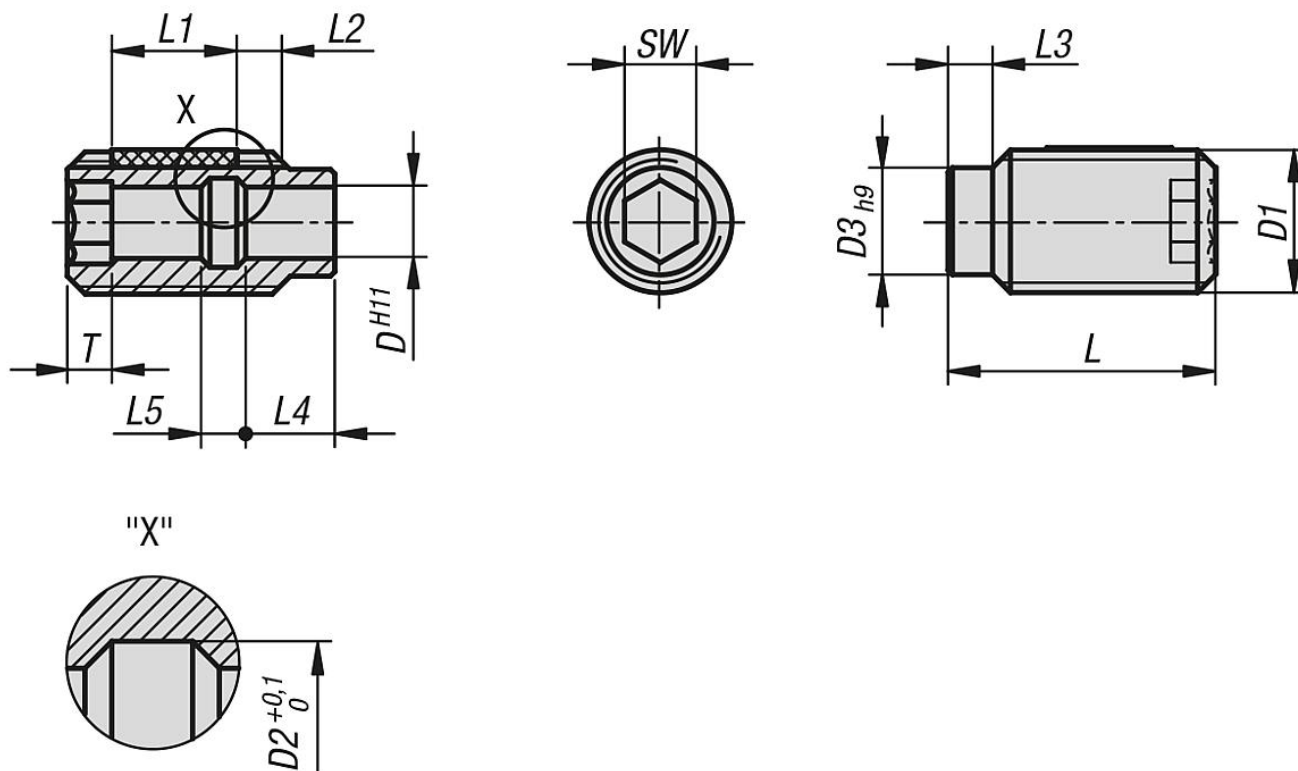
- Fästhylsorna kan centreras via centreringsansatsen.
- Enkel och processsäker iskruvning.
- Kan skruvas in i många olika material.
- Kan användas på båda sidorna.
- Med gängsäkringen kan monteringsdjupet anpassas exakt till de befintliga komponenterna, och därmed krävs inget anslag.

#### Ritningsinformation:

L2 = ca två gängvarv

## Fästthylsor för kulspärrbultar med gängsäkring

### Ritningar



### Artikelöversikt

#### Fästthylsor för kulspärrbultar, med gängsäkring

Beställningsnr.	D	D1	D2	D3	L	L1	L3	L4	L5	SW	T
K0724.105121	5	M12	6	9	25	10	4	7	3	5	4
K0724.106161	6	M16	7,5	12	30	14	5	10	5	6	5
K0724.108161	8	M16	10	12	30	14	5	10	5	8	5
K0724.110241	10	M24	13	18	35	14	6	8	7	10	6
K0724.112241	12	M24	15	18	35	14	6	8	7	12	6
K0724.116301	16	M30	20	24	40	14	8	11	9	16	7