

# Universalförbindningsstycken

## Artikelbeskrivning/produktbilder



### Beskrivning

#### Material:

Vinghandtag:

Greppdel av termoplast, svartgrå.

Gängbult av stål 5.8.

Grundkropp:

Höghållfast aluminium.

#### Utförande:

Ståldelar blåkromaterade. Aluminium anodiserat, nysilver.

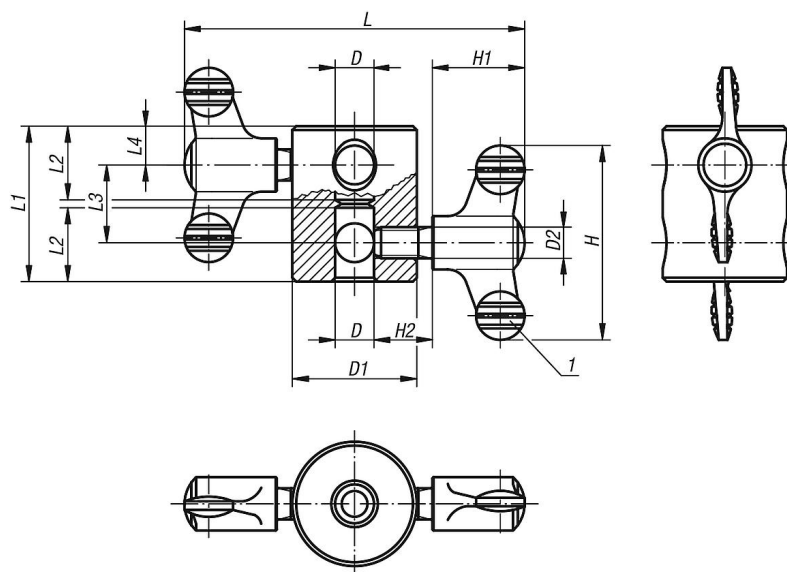
#### Anmärkning:

Med universalförbindningsdelarna kan runda tvärsnitt (stavar, rör etc.) förlängas koaxialt eller parallellt. Genom en parallell placering av till exempel stavar kan en konstruktion även förstärkas eller göras styvare. Dessutom ger grundkroppens hålssystem möjlighet till rätvinkliga monteringar.

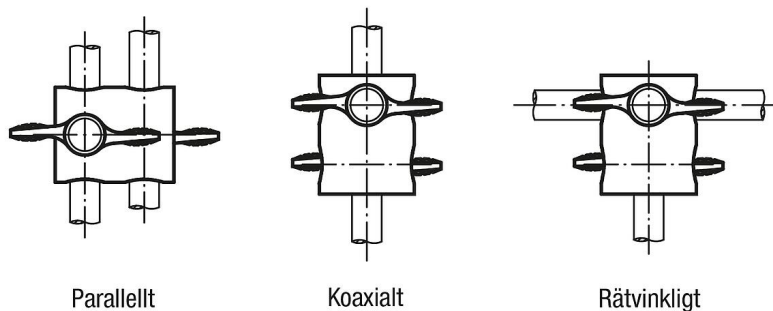
#### Ritningsinformation:

1) Vinghandtag

## Ritningar



#### Anordning:



# Universalförbindningsstycken

## Artikelöversikt

---

### Universalförbindningsstycken

Beställingsnr.	D	D1	D2	H	H1	H2	L	L1	L2	L3	L4
K0135.01	8	28	M8	50	24	15	86	36	17	20	8
K0135.02	10	32	M8	50	24	15	88	40	19	20	10
K0135.03	12	36	M8	50	24	15	90	44	21	20	12
K0135.04	16	45	M10	75	35,6	20	127,2	56	27	24	16