

## Spännelement separat justerbara

### Artikelbeskrivning/produktbilder



### Beskrivning

#### Material:

Vinghandtag:

Greppdel av termoplast, svartgrå.

Gängbult av stål 5.8.

Övriga delar:

Höghållfast aluminium.

#### Utförande:

Ståldelar blåkromaterade. Aluminium anodiserat, nysilver.

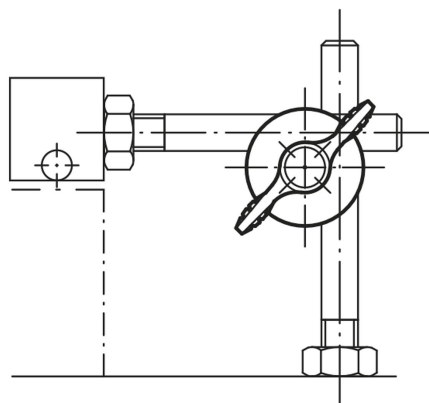
#### Anmärkning:

Spännelementen används för att klämma fast delar med runt tvärsnitt (stavar, rör osv.) och kan justeras separat och steglöst.

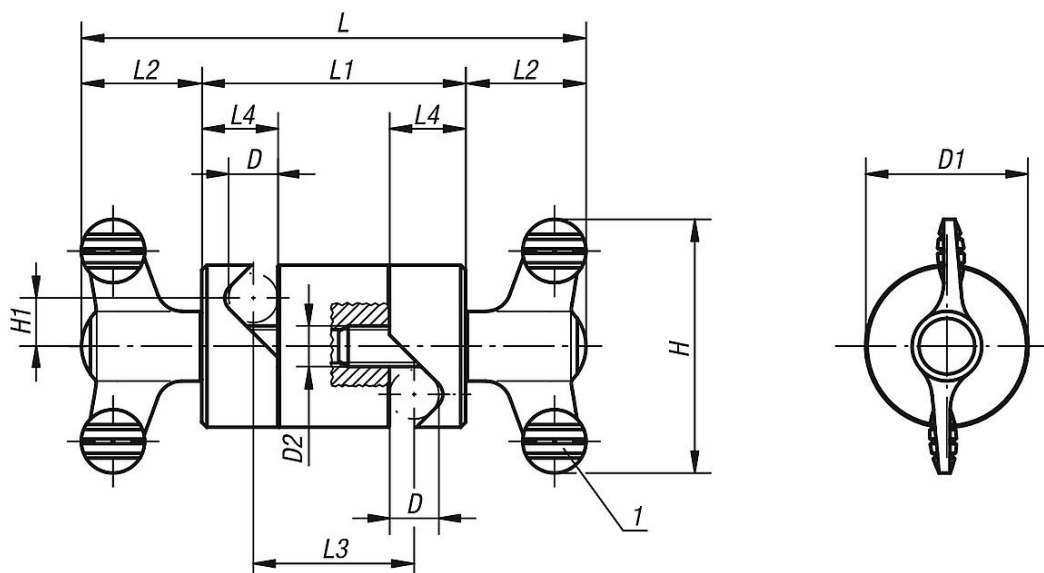
Den medvetet enkla konstruktionen i kombination med vinghandtagen ger en snabb fastspänning.

#### Ritningsinformation:

1) Vinghandtag



### Ritningar



### Artikelöversikt

#### Spännelement, separat justerbara

| Beställningsnr. | D  | D1 | D2 | H  | H1   | L   | L1 | L2 | L3 | L4 |
|-----------------|----|----|----|----|------|-----|----|----|----|----|
| K0134.01        | 8  | 28 | M8 | 50 | 8,5  | 90  | 42 | 24 | 24 | 13 |
| K0134.02        | 10 | 32 | M8 | 50 | 9,5  | 100 | 52 | 24 | 32 | 15 |
| K0134.03        | 12 | 36 | M8 | 50 | 10,5 | 104 | 56 | 24 | 34 | 17 |

## Spännelement separat justerbara

### Artikelöversikt

| Beställningsnr. | D  | D1 | D2  | H  | H1   | L     | L1  | L2   | L3 | L4 |
|-----------------|----|----|-----|----|------|-------|-----|------|----|----|
| K0134.04        | 16 | 45 | M10 | 75 | 13,5 | 143,2 | 72  | 35,6 | 44 | 22 |
| K0134.05        | 20 | 74 | M10 | 75 | 22   | 173,2 | 102 | 35,6 | 62 | 30 |