

Fästdelar, aluminium, Form A

Artikelbeskrivning/produktbilder

**Beskrivning****Material:**

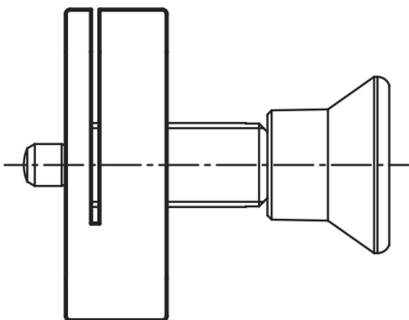
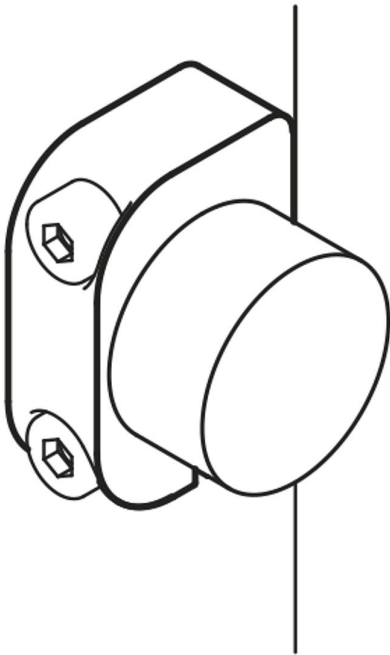
Aluminium 3.2163.

Utförande:

Svart.

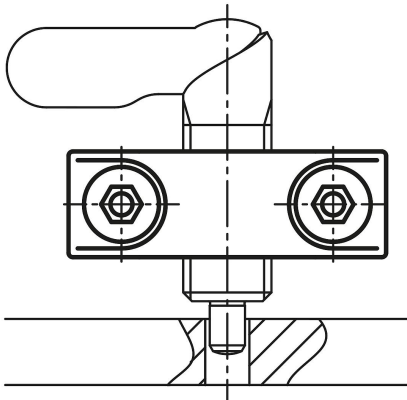
Anmärkning:

Fästdelarna är en monteringshjälp för spärreglar och inställningsbultar och utökar deras användningsområde. De kan även användas med cylinderskruvar DIN 912 / ISO 4762.

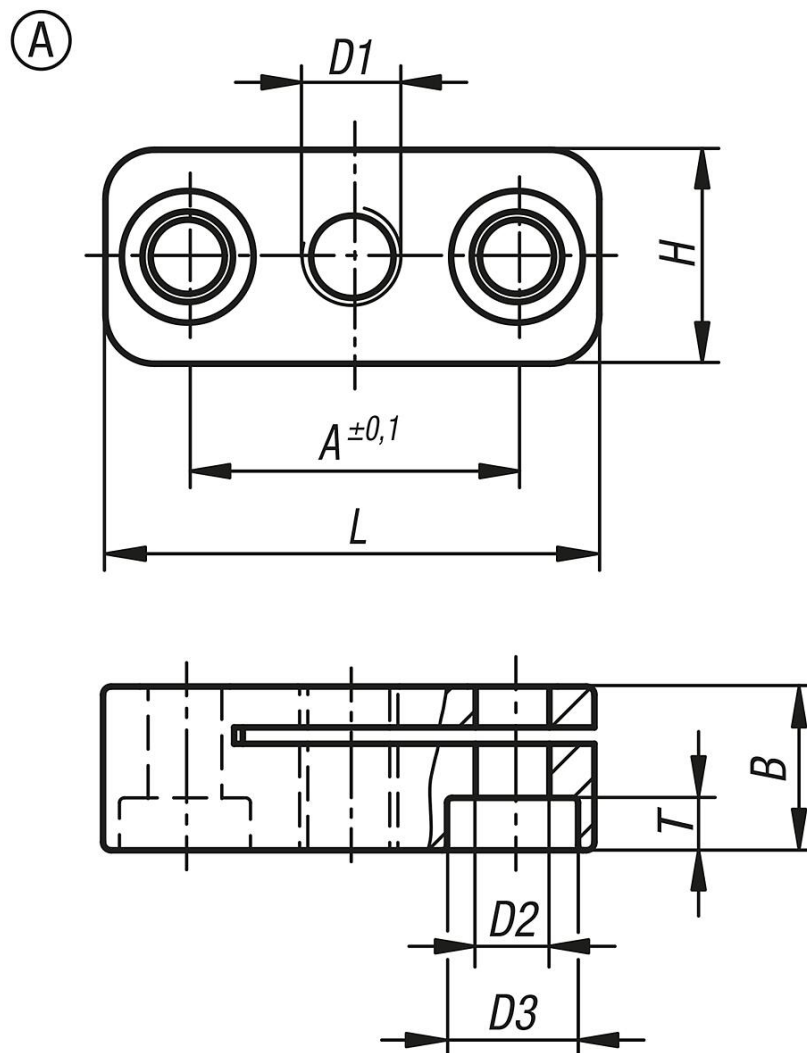


Fästdelar, aluminium, Form A

Artikelbeskrivning/produktbilder



Ritningar



Fästdelar, aluminium, Form A

Artikelöversikt

| Beställningsnr. | Form | D1 | D2 | D3 | A | B | H | H1 | L | T |
|-----------------|------|---------|-----|----|----|----|----|----|----|-----|
| K0638.306 | A | M6 | 4,5 | 8 | 20 | 10 | 13 | - | 30 | 3,2 |
| K0638.3061 | A | M6x0,75 | 4,5 | 8 | 20 | 10 | 13 | - | 30 | 3,2 |
| K0638.308 | A | M8 | 4,5 | 8 | 20 | 10 | 13 | - | 30 | 3,2 |
| K0638.3081 | A | M8x1 | 4,5 | 8 | 20 | 10 | 13 | - | 30 | 3,2 |
| K0638.310 | A | M10 | 5,5 | 10 | 24 | 12 | 18 | - | 37 | 3,9 |
| K0638.3101 | A | M10x1 | 5,5 | 10 | 24 | 12 | 18 | - | 37 | 3,9 |
| K0638.312 | A | M12 | 5,5 | 10 | 24 | 12 | 18 | - | 37 | 3,9 |
| K0638.3121 | A | M12x1,5 | 5,5 | 10 | 24 | 12 | 18 | - | 37 | 3,9 |
| K0638.316 | A | M16 | 5,5 | 10 | 32 | 15 | 25 | - | 46 | 3,9 |
| K0638.3161 | A | M16x1,5 | 5,5 | 10 | 32 | 15 | 25 | - | 46 | 3,9 |
| K0638.320 | A | M20 | 5,5 | 10 | 32 | 15 | 25 | - | 46 | 3,9 |
| K0638.3201 | A | M20x1,5 | 5,5 | 10 | 32 | 15 | 25 | - | 46 | 3,9 |