

## Trekantsvred, ergonomiska med yttergånga

Artikelbeskrivning/produktbilder



### Beskrivning

#### Material:

Hård komponent i glasfiberförstärkt plast.

Mjuk komponent i termoplastisk elastomer.

Gängbult i stål hållfasthetsklass 5.8 eller rostfritt stål 1.4305.

#### Utförande:

Stål blåkromaterat.

Blankt rostfritt stål.

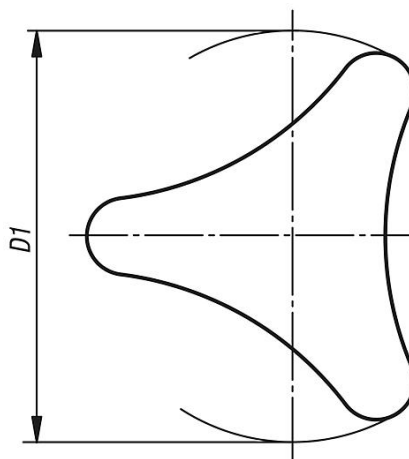
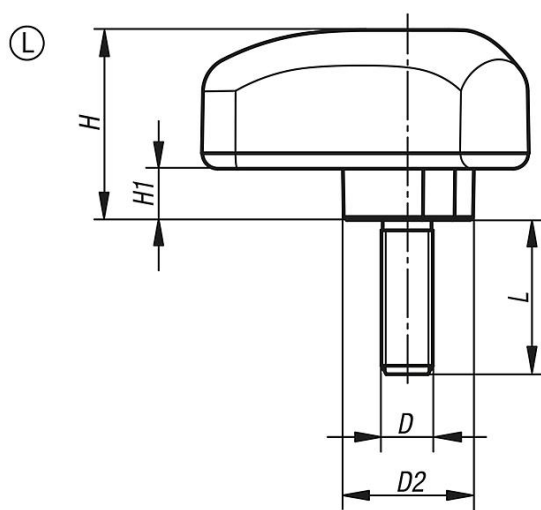
#### Anmärkning:

Färgkombinationen svartgrått RAL 7021 (hård komponent) och svartgrått RAL 7021 (mjuk komponent) levereras som standard.

#### På begäran:

Fler utföranden

### Ritningar



## Trekantsvred, ergonomiska med yttergånga

### Artikelöversikt

Beställningsnr.	Form	Materialkomponent	D	D1	D2	H	H1	L
K0785.8008X20	L	stål	M8	80	26	37	10	20
K0785.8008X25	L	stål	M8	80	26	37	10	25
K0785.8008X30	L	stål	M8	80	26	37	10	30
K0785.8008X40	L	stål	M8	80	26	37	10	40
K0785.8010X30	L	stål	M10	80	26	37	10	30
K0785.8010X40	L	stål	M10	80	26	37	10	40
K0785.8010X50	L	stål	M10	80	26	37	10	50
K0785.8012X30	L	stål	M12	80	26	37	10	30
K0785.8012X40	L	stål	M12	80	26	37	10	40
K0785.8012X50	L	stål	M12	80	26	37	10	50
K0785.8012X60	L	stål	M12	80	26	37	10	60
K0785.08008X20	L	rostfritt stål	M8	80	26	37	10	20
K0785.08008X25	L	rostfritt stål	M8	80	26	37	10	25
K0785.08008X30	L	rostfritt stål	M8	80	26	37	10	30
K0785.08008X40	L	rostfritt stål	M8	80	26	37	10	40
K0785.08010X30	L	rostfritt stål	M10	80	26	37	10	30
K0785.08010X40	L	rostfritt stål	M10	80	26	37	10	40
K0785.08010X50	L	rostfritt stål	M10	80	26	37	10	50
K0785.08012X30	L	rostfritt stål	M12	80	26	37	10	30
K0785.08012X40	L	rostfritt stål	M12	80	26	37	10	40
K0785.08012X50	L	rostfritt stål	M12	80	26	37	10	50
K0785.08012X60	L	rostfritt stål	M12	80	26	37	10	60