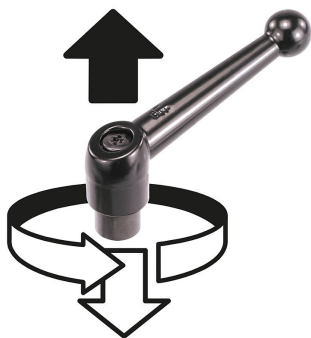


Låsspak i zinkgods med innergänga, gänginsats i brunerat stål

Artikelbeskrivning/produktbilder



Lossa
genom att lyfta



Beskrivning

Material:

Greppspak av zinkgods enligt DIN EN 12844.
Ståldelar i hållfasthetsklass 5.8.

Utförande:

Greppspak med plastbeläggning.
Brunerade ståldelar.

Anmärkning:

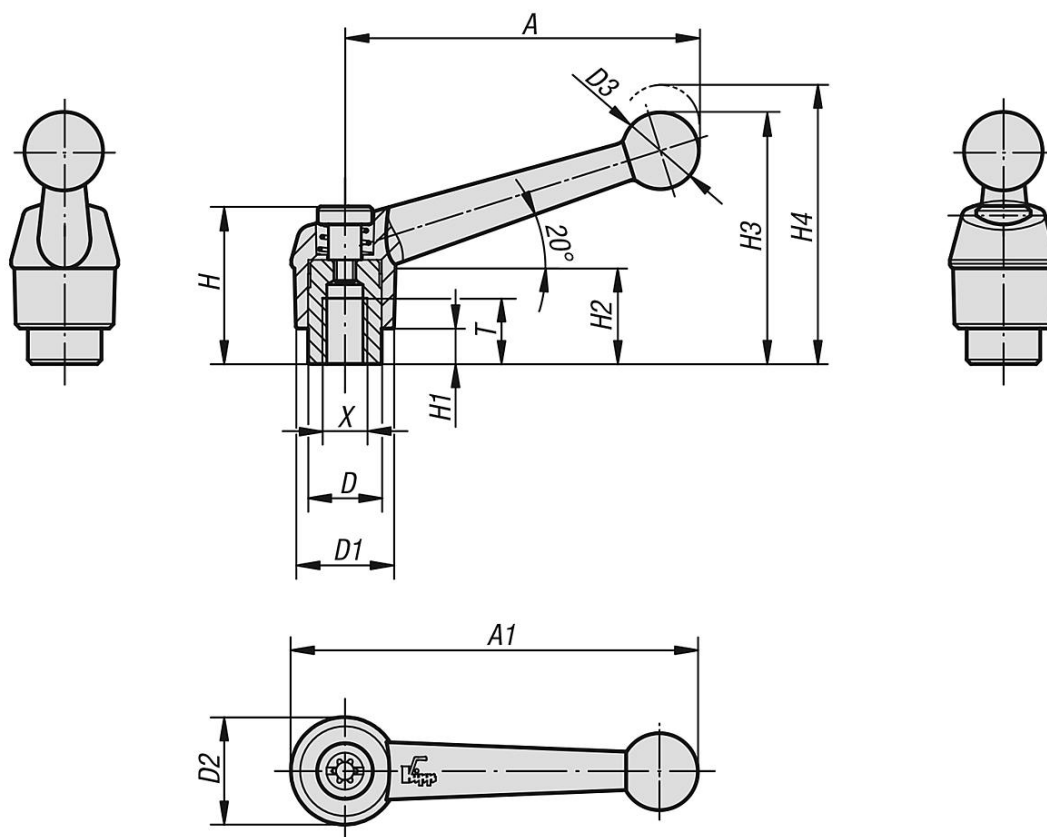
Levereras som standard i:
svart sidenmatt, silvermetallic.

På begäran:

Ytterligare innergångar, färger och specialutföranden.
Måttet "H1" kan på begäran levereras i andra längder mot pristillägg.

Låsspak i zinkgods med innergänga, gänginsats i brunerat stål

Ritningar



Artikelöversikt

Låsspakar med innergänga

Beställningsnr.	Färg grundkropp	Storlek	X	T	D	D1	D2	D3	H	H1	H2	H3	H4	A	A1	Antal-tänder
K0116.1041	svart sidenmatt	1	M4	9	10	13	14	10,5	24,5	4	15	32,5	35,5	39	46	16
K0116.1051	svart sidenmatt	1	M5	9	10	13	14	10,5	24,5	4	15	32,5	35,5	39	46	16
K0116.1061	svart sidenmatt	1	M6	9	10	13	14	10,5	24,5	4	15	32,5	35,5	39	46	16
K0116.2061	svart sidenmatt	2	M6	12	13,5	18	18,5	15,5	28,5	6,5	16,5	45,5	49,5	64	73	20
K0116.2081	svart sidenmatt	2	M8	12	13,5	18	18,5	15,5	28,5	6,5	16,5	45,5	49,5	64	73	20
K0116.3081	svart sidenmatt	3	M8	14	16	21	22	17	37	10	23	57,5	61,5	79	90	22
K0116.3101	svart sidenmatt	3	M10	14	16	21	22	17	37	10	23	57,5	61,5	79	90	22
K0116.4101	svart sidenmatt	4	M10	17	19	25	26	19	42,5	10	26	67	72	95	108	24
K0116.4121	svart sidenmatt	4	M12	17	19	25	26	19	42,5	10	26	67	72	95	108	24
K0116.5121	svart sidenmatt	5	M12	23	23	30	31	22	49	12	32	79	84	110	126	26
K0116.5161	svart sidenmatt	5	M16	23	23	30	31	22	49	12	32	79	84	110	126	26
K0116.1043	silvermetallic	1	M4	9	10	13	14	10,5	24,5	4	15	32,5	35,5	39	46	16
K0116.1053	silvermetallic	1	M5	9	10	13	14	10,5	24,5	4	15	32,5	35,5	39	46	16
K0116.1063	silvermetallic	1	M6	9	10	13	14	10,5	24,5	4	15	32,5	35,5	39	46	16
K0116.2063	silvermetallic	2	M6	12	13,5	18	18,5	15,5	28,5	6,5	16,5	45,5	49,5	64	73	20
K0116.2083	silvermetallic	2	M8	12	13,5	18	18,5	15,5	28,5	6,5	16,5	45,5	49,5	64	73	20
K0116.3083	silvermetallic	3	M8	14	16	21	22	17	37	10	23	57,5	61,5	79	90	22
K0116.3103	silvermetallic	3	M10	14	16	21	22	17	37	10	23	57,5	61,5	79	90	22
K0116.4103	silvermetallic	4	M10	17	19	25	26	19	42,5	10	26	67	72	95	108	24
K0116.4123	silvermetallic	4	M12	17	19	25	26	19	42,5	10	26	67	72	95	108	24
K0116.5123	silvermetallic	5	M12	23	23	30	31	22	49	12	32	79	84	110	126	26
K0116.5163	silvermetallic	5	M16	23	23	30	31	22	49	12	32	79	84	110	126	26

Låsspak i zinkgods med innergänga, gänginsats i brunerat stål

Artikelöversikt
