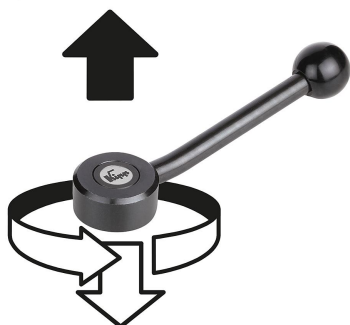


Plana spännspakar med innergänga

Artikelbeskrivning/produktbilder



Lossa
genom att lyfta



Beskrivning

Material:

Ståldelar hållfasthetsklass 5.8.
Plastkulknopp i svart.

Utförande:

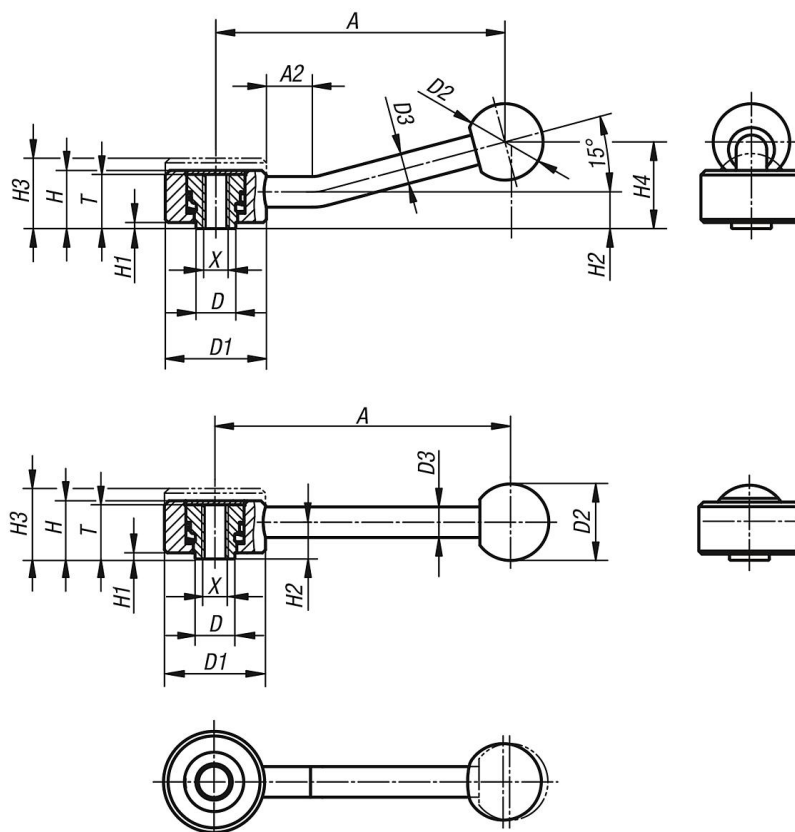
Brunerat.

På begäran:

Ytterligare innergängar och specialutföranden.

Måtten "H1" och "A" kan på begäran levereras i andra längder mot pristillägg.

Ritningar



Plana spännspakar med innergänga

Artikelöversikt

Plana spännspakar med innergänga

Beställningsnr.	Form	X	T	A	A2	D	D1	D2	D3	H	H1	H2	H3	H4	Antal-tänder
K0114.1061	0°	M6	18	102	-	13,5	33	25	10	19	2	12	23	-	26
K0114.1081	0°	M8	18	102	-	13,5	33	25	10	19	2	12	23	-	26
K0114.2101	0°	M10	21	131	-	19	41	30	12	22	2	13,5	26	-	30
K0114.2121	0°	M12	21	131	-	19	41	30	12	22	2	13,5	26	-	30
K0114.3121	0°	M12	27	148	-	23	45	37	14	28	2	17	33	-	36
K0114.3161	0°	M16	27	148	-	23	45	37	14	28	2	17	33	-	36
K0114.1062	15°	M6	18	100	15	13,5	33	25	10	19	2	12	23	29	26
K0114.1082	15°	M8	18	100	15	13,5	33	25	10	19	2	12	23	29	26
K0114.2102	15°	M10	21	127	15	19	41	30	12	22	2	13,5	26	38	30
K0114.2122	15°	M12	21	127	15	19	41	30	12	22	2	13,5	26	38	30
K0114.3122	15°	M12	27	145	15	23	45	37	14	28	2	17	33	48	36
K0114.3162	15°	M16	27	145	15	23	45	37	14	28	2	17	33	48	36