

Tryckstycken i neopren

Artikelbeskrivning/produktbilder



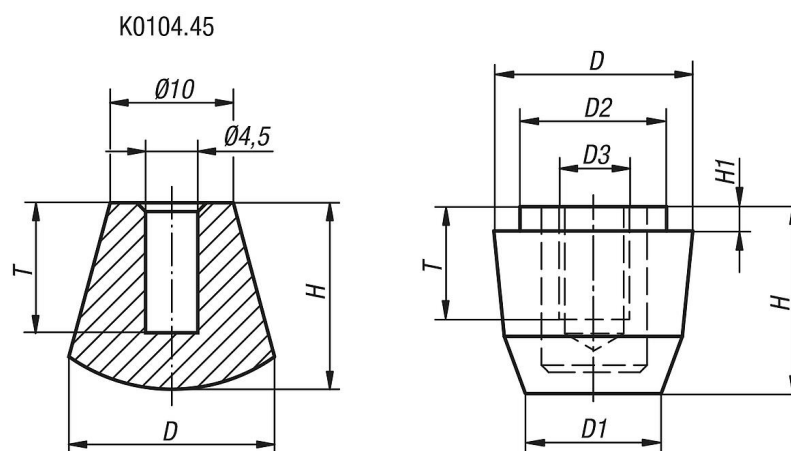
Beskrivning

Material:
Neopren. Insats i stål.

Utförande:
Svart, oljebeständigt. Insats förzinkad och kromaterad.

Anmärkning:
Tryckstycke med beställningsnummer K0104.45 levereras utan stålinslag och gänga.

Ritningar



Artikelöversikt

Tryckstycken i neopren

Beställningsnr.	D	D1	D2	D3	H	H1	T
K0104.45	12	-	-	-	10	-	7
K0104.06	15	10,3	10,8	M6	14,4	2	5,5
K0104.08	19,5	13,5	15	M8	18	2,5	9
K0104.10	23	16	17	M10	21	3	8
K0104.12	25,5	18,5	21	M12	23,7	3	10,8