

Magneter (plangripare) av NdFeB, Form C

Artikelbeskrivning/produktbilder



Beskrivning

Material:

Hus stål.
Magnetkärna NdFeB.

Utförande:

Hus förzinkat.

Anmärkning:

Skärmat system. Med permanentmagnetmaterialiet NdFeB ökar häftkraften med ca 10–20 % jämfört med SmCo.

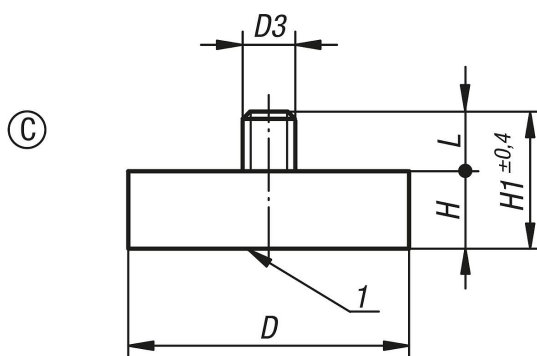
Temperaturområde:

max. 80 °C.

Ritningsinformation:

1) Häftyta

Ritningar



Artikelöversikt

Beställningsnr.	Form	D	D3	H	H1	L	Häftkraft N
K0553.23	C	10 ±0,15	M3	4,5	11,5	7	25
K0553.24	C	13 ±0,15	M5	4,5	12,5	8	60
K0553.25	C	16 ±0,15	M6	4,5	12,5	8	95
K0553.26	C	20 ±0,15	M6	6	16	10	140
K0553.27	C	25 ±0,15	M6	7	17	10	200
K0553.28	C	32 ±0,20	M6	7	17	10	350
K0553.29	C	40 ±0,2	M8	8	20	12	670
K0553.30	C	47 ±0,2	M8	9,2	22,2	13	790