

Magneter med yttergänga (plangripare) av hård ferrit, Form A

Artikelbeskrivning/produktbilder



Beskrivning

Material:

Hus stål.
Magnetkärna hård ferrit.

Utförande:

Hus förzinkat.

Anmärkning:

Plangripare med gänga, skärmat system.

Utförande D 80, D 100 och D 125 har mikrokrackeleringar i häftytan. Dessa beror på tillverkningen och kan inte undvikas. De påverkar inte på något sätt magnetens verkan.

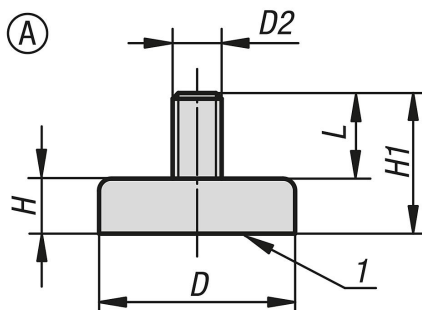
Temperaturområde:

max. 200 °C.

Ritningsinformation:

1) Häftyta

Ritningar



Artikelöversikt

Beställningsnr.	Form	D	D2	L	H	H1	Häftkraft N
K0549.21	A	10 ±0,15	M3	7	4,5	11,5	4
K0549.22	A	13 ±0,15	M3	7	4,5	11,5	10
K0549.23	A	16 ±0,15	M3	7	4,5	11,5	18
K0549.24	A	20 ±0,15	M3	7	6	13	30
K0549.25	A	25 ±0,15	M4	8	7	15	40
K0549.26	A	32 ±0,20	M4	8	7	15	80