

## Magneter (knappmagnet)

Artikelbeskrivning/produktbilder



### Beskrivning

**Material:**  
Magnetkärna AlNiCo.

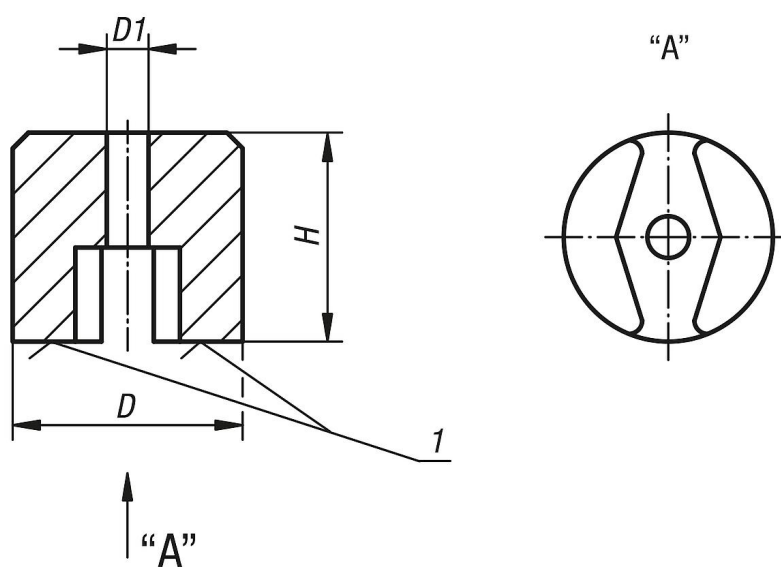
**Utförande:**  
Rödlackerat.

**Anmärkning:**  
Delad häftyta med genomgående fästhål. Oskärmat system. Knappmagneter med delad häftyta används övervägande i laboratorier, för mätningar och för att hålla fast metallföremål.

**Temperaturområde:**  
max. 450 °C.

**Ritningsinformation:**  
1) Häftyta

### Ritningar



### Artikelöversikt

#### Magneter (knappmagnet)

Beställningsnr.	D	D1	H	Häftkraft N
K0559.01	13	4,5	10	7
K0559.02	19	5,1	13	19
K0559.03	25	5,1	16	29
K0559.04	32	7	25	66

