

Magneter runda med innergänga (stavgripare) av NdFeB

Artikelbeskrivning/produktbilder



Beskrivning

Material:

Hus stål.
Magnetkärna NdFeB.

Utförande:

Hus förzinkat.

Anmärkning:

Skärmat system. Stavgripare används för montering i stål och järn.
Detta krav ställs främst i anläggnings- och maskinbyggnad.
De används även som magneter i bottenhål.

Storlek D 50: system med 4 magneter à Ø 18 mm.

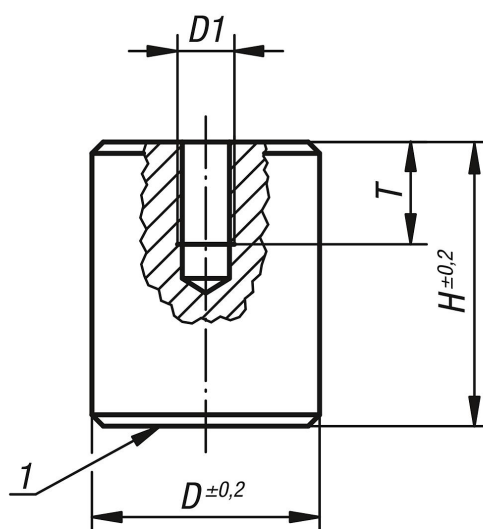
Temperaturområde:

max. 80 °C.

Ritningsinformation:

1) Häftyta

Ritningar



Artikelöversikt

Magneter runda med innergänga (stavgripare) av NdFeB

Beställningsnr.	D	D1	H	T	Kan förkortas med (mm)	Häftkraft N
K0552.01	8	M3	12	5	3	12
K0552.02	10	M4	16	7	7	24
K0552.03	13	M4	18	7	3	60
K0552.04	16	M4	20	7	6	90
K0552.05	20	M5	25	9	9	135
K0552.06	25	M6	30	9	10	190

Magneter runda med innergänga (stavgripare) av NdFeB

Artikelöversikt

Beställningsnr.	D	D1	H	T	Kan förkortas med (mm)	Häftkraft N
K0552.07	35	M8	40	13	10	300
K0552.08	50	M12	50	13	13	550