

## Magneter (plangripare) av SmCo

Artikelbeskrivning/produktbilder



### Beskrivning

#### Material:

Hus stål.  
Magnetkärna SmCo.

#### Utförande:

Hus förzinkat.

#### Anmärkning:

Plangripare, skärmat system. Plangripare med SmCo-kärna har tre till fem gånger högre häftkraft än gripare med AlNiCo resp. hård ferrit.

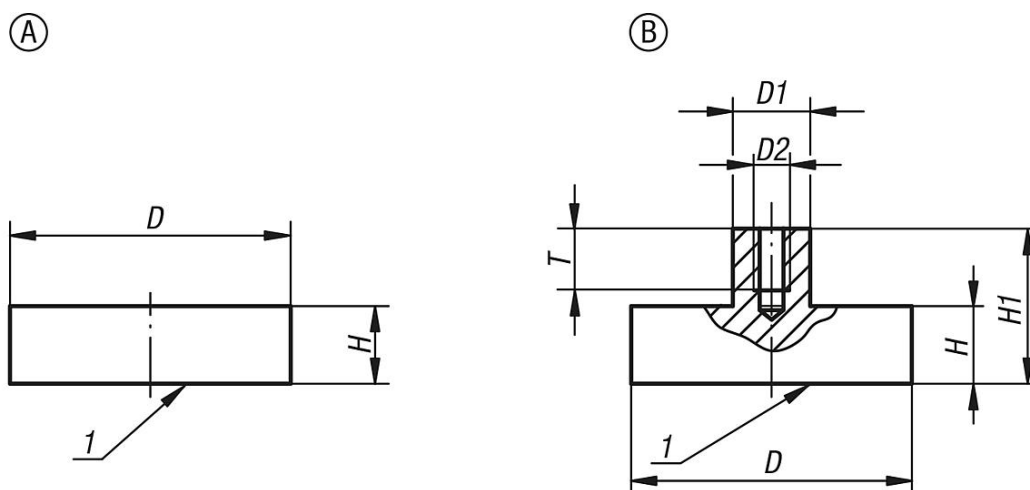
#### Temperaturområde:

max. 200 °C.

#### Ritningsinformation:

1) Häftyta

### Ritningar



### Artikelöversikt

#### Magneter (plangripare) av SmCo

Beställningsnr. Form A	Beställningsnr. Form B	D	D1	D2	H	H1	T	Häftkraft N
K0550.01	K0550.11	6 ±0,15	-6	-M3	4,5	-/11,5	-/6	5
K0550.02	K0550.12	8 ±0,15	-6	-M3	4,5	-/11,5	-/6	11
K0550.03	K0550.13	10 ±0,15	-6	-M3	4,5	-/11,5	-/6	20
K0550.04	K0550.14	13 ±0,15	-6	-M3	4,5	-/11,5	-/6	40
K0550.05	K0550.15	16 ±0,15	-6	-M4	4,5	-/11,5	-/6	60
K0550.06	K0550.16	20 ±0,15	-8	-M4	6	-/13	-/7,5	90
K0550.07	K0550.17	25 ±0,15	-8	-M4	7	-/14	-/7,5	150
K0550.08	K0550.18	32 ±0,20	-10	-M5	7	-/15,5	-/8,5	220

