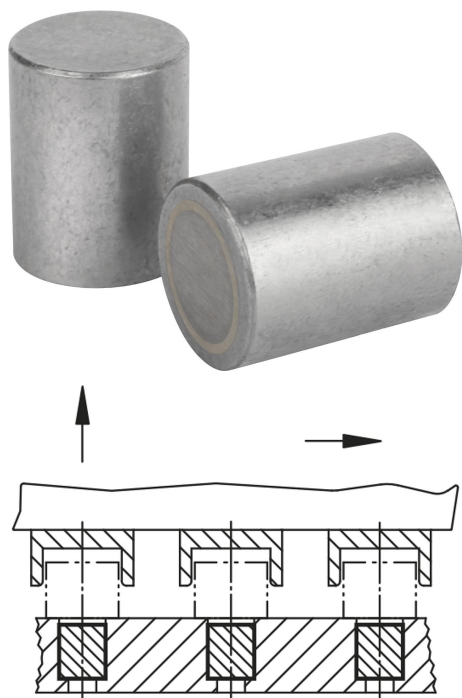


Magneter runda (stavgripare) av AlNiCo med passningstolerans

Artikelbeskrivning/produktbilder



Beskrivning

Material:

Hus stål.
Magnetkärna AlNiCo.

Utförande:

Hus blankt.

Anmärkning:

Skärmat system. Diameter "D" slipad med passningstolerans h6. Kan pressas, krympas eller limmas fast.
Stavgriparna kan förkortas med måttet "H1" utan att kapaciteten försämras.

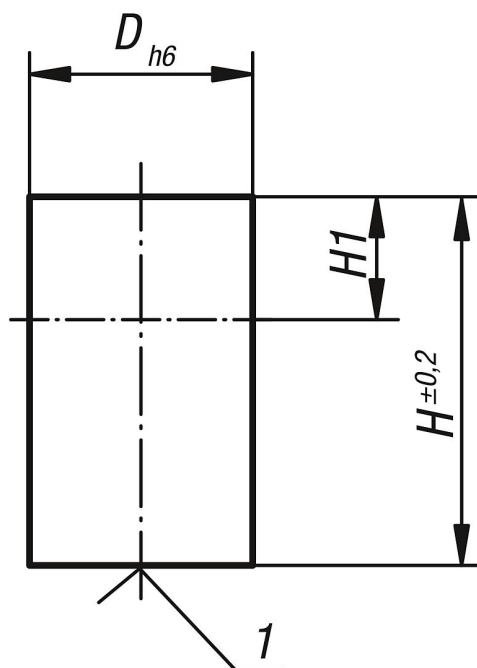
Temperaturområde:

max. 450 °C.

Ritningsinformation:

1) Häftyta

Ritningar



Artikelöversikt

Magneter runda (stavgripare) av AlNiCo med passningstolerans

Magneter runda (stavgripare) av AlNiCo med passningstolerans

Artikelöversikt

Beställningsnr.	D	H	H1	Häftkraft N
K0545.01	6	10	2	1,5
K0545.02	8	12	3	3,5
K0545.03	10	16	6	7
K0545.04	13	18	7	10
K0545.05	16	20	5	18
K0545.06	20	25	6	42
K0545.07	25	30	5	96
K0545.08	32	35	3	180
K0545.09	40	45	5	240
K0545.10	50	50	2	420