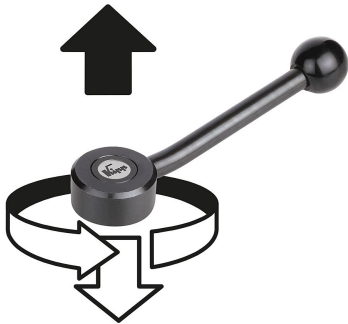


## Plana spännpakar i rostfritt stål med innergänga

Artikelbeskrivning/produktbilder



Lossa  
genom att lyfta



### Beskrivning

**Material:**

Ståldelar av rostfritt stål 1.4305.

Plastkulknopp i svart.

**Utförande:**

Blanka ståldelar.

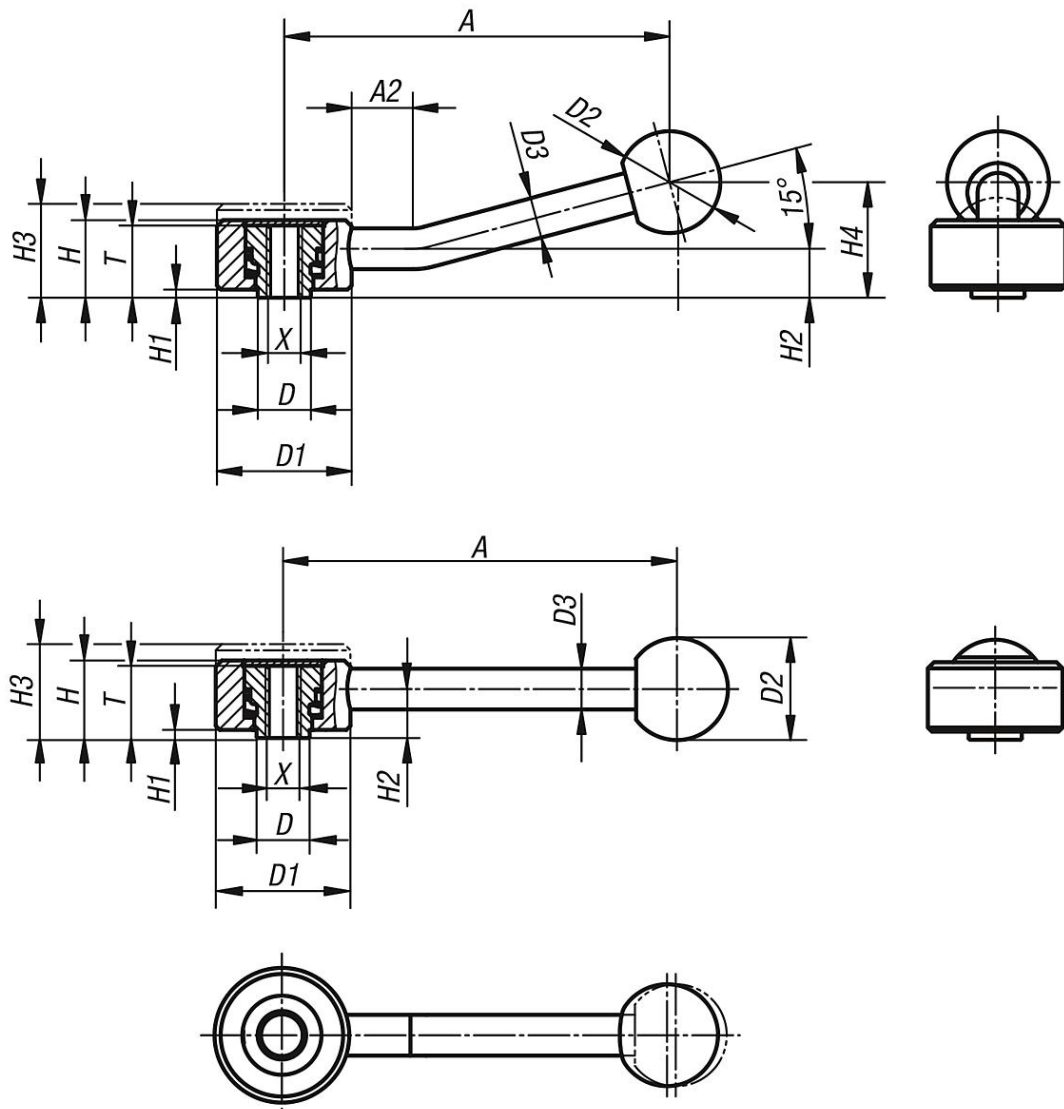
**På begäran:**

Ytterligare innergångar och specialutföranden.

Måtten "H1" och "A" kan på begäran levereras i andra längder mot pristillägg.

# Plana spännpakar i rostfritt stål med innergänga

## Ritningar



## Artikelöversikt

### Plana spännpakar rostfritt stål, med innergänga

Beställningsnr.	Infästningsalternativ	Form	X	T	A=Handtagslängd	A2	D	D1	D2	D3	H	H1	H2	H3	H4	Antal-tänder
K0129.1081	innergänga	0°	M8	18	102	-	13,5	33	25	10	19	2	12	23	-	26
K0129.2101	innergänga	0°	M10	21	131	-	19	41	30	12	22	2	13,5	26	-	30
K0129.2121	innergänga	0°	M12	21	131	-	19	41	30	12	22	2	13,5	26	-	30
K0129.3161	innergänga	0°	M16	27	148	-	23	45	37	14	28	2	17	33	-	36
K0129.1082	innergänga	15°	M8	18	100	15	13,5	33	25	10	19	2	12	23	29	26
K0129.2102	innergänga	15°	M10	21	127	15	19	41	30	12	22	2	13,5	26	38	30
K0129.2122	innergänga	15°	M12	21	127	15	19	41	30	12	22	2	13,5	26	38	30
K0129.3162	innergänga	15°	M16	27	145	15	23	45	37	14	28	2	17	33	48	36

