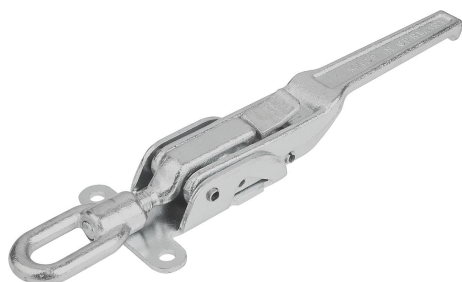


Spännlås inställbara, tungt utförande, Form A

Artikelbeskrivning/produktbilder



Beskrivning

Material:

Stål.

Utförande:

Galvaniserat och blå kromerat.

Låshake form B (påsvetsbar), blank.

Anmärkning:

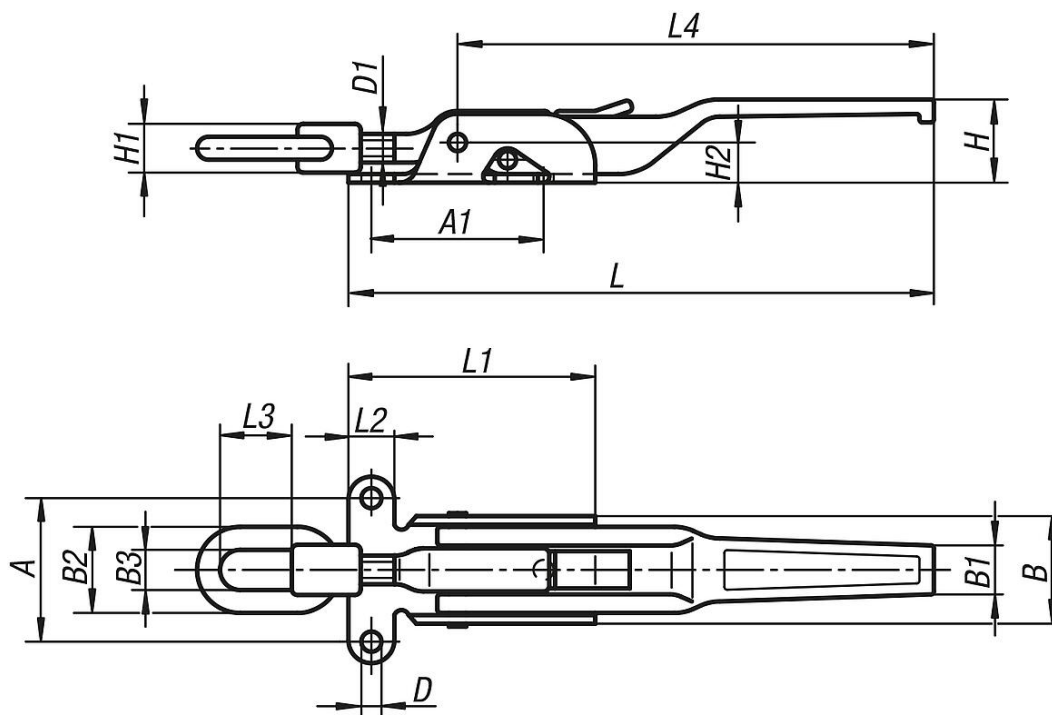
Kraftiga, smidda spännlås för hög dragbelastning, som främst används för lastbilar och jordbruksmaskiner samt anläggningsmaskiner. När låset är stängt säkras det mot oavsiktligt öppnande av en spärr.

För att utjämna toleranserna eller bygga upp tillräcklig spänning kan spännhaken justeras med en spindel (D1).

Låshakar i önskat utförande beställs separat.

Hållkraften F1 gäller själva spännlåset, inte låshakarna.

Ritningar



Artikelöversikt

Spännlås inställbart, tungt utförande

Beställningsnr.	A	A1	B	B1	B2	B3	D	D1	H	H1	H2	L	L1	L2	L3	L4	Hållkraft F1 N
K0052.1702041	49	62	37	18	30	14	7	M10	30	17	14	204	86	16	25	165	20000

Spännlås inställbara, tungt utförande, Form A

Artikelöversikt

Beställningsnr.	A	A1	B	B1	B2	B3	D	D1	H	H1	H2	L	L1	L2	L3	L4	Hållkraft F1 N
K0052.1852371	65	82	50	20	36	15	8,5	M14x1,5	32	20	18	237	104	21	40	190	30500