

Låshake, Form A

Artikelbeskrivning/produktbilder



Beskrivning

Material:

Stål eller rostfritt stål 1.4301.

Utförande:

Galvaniserat och blå kromerat.

Blankt rostfritt stål.

Anmärkning:

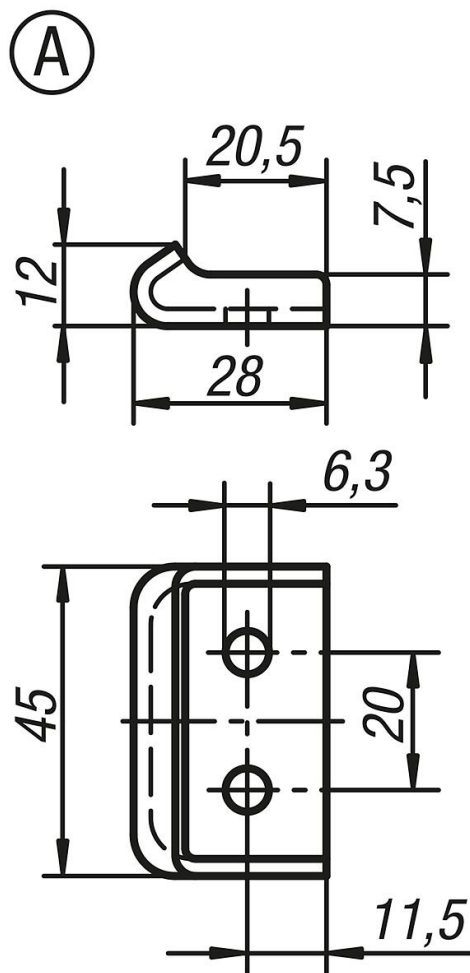
De inställbara spännlåsen används som låssystem för industriella applikationer. Eftersom dödpunkten överskrids är de vibrationsfasta. De är dessutom mycket stabila och har låg höjd.

När spännhaken har hakats fast i låshaken kan delarna dras ihop upp till 6 mm genom att man spänner greppdelen. För att utjämna toleranser eller alstra tillräcklig spänning kan spännhaken justeras med en spindel (M6).

Spännlåsen kan skruvas eller nitas fast.

Låshaken måste beställas separat.

Hållkraften F1 gäller spännlåset och inte låshaken.



Artikelöversikt

Beställningsnr.	Material grundkropp	Form
K0048.9163281	stål	A
K0048.9163282	rostfritt stål	A