

Spännlås med fjäderbygel, Form A

Artikelbeskrivning/produktbilder



Beskrivning

Material:

Stål eller rostfritt stål 1.4301.

Utförande:

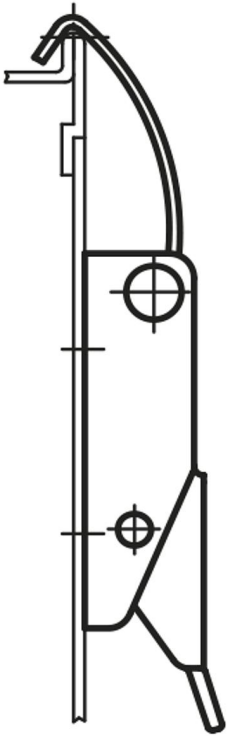
Galvaniserat och blå kromerat.

Blankt rostfritt stål.

Ritningsinformation:

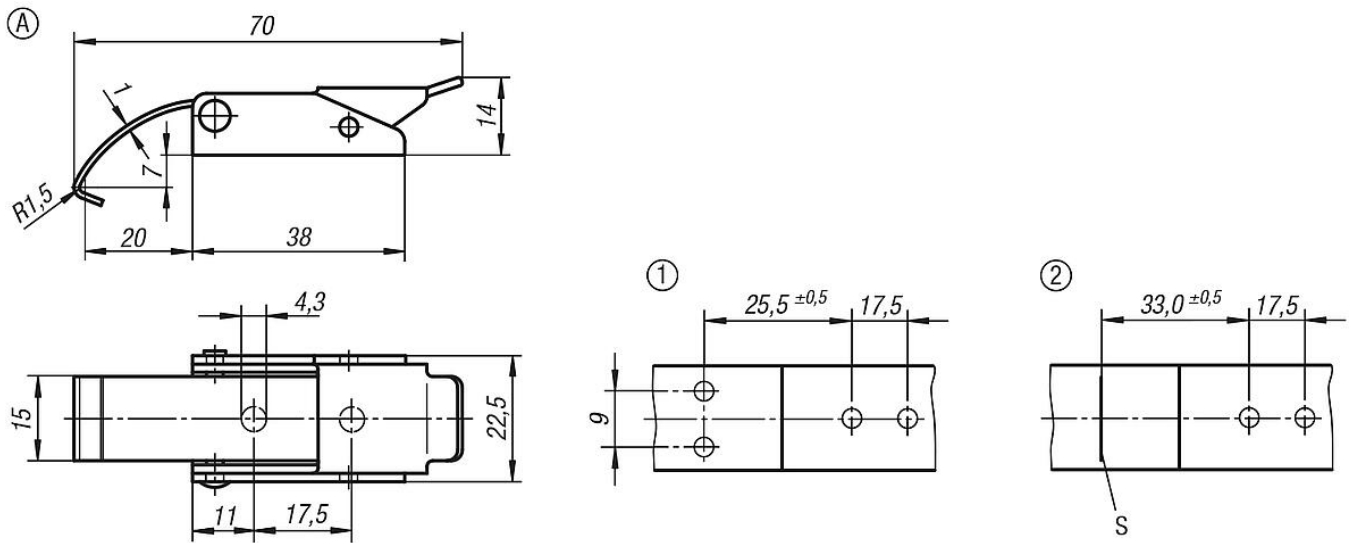
- 1) Hålbild för montering med låshake
- 2) Hålbild för montering utan låshake

S = Kontaktlist



Spännlås med fjäderbygel, Form A

Ritningar



Artikelöversikt

Spännlås med fjäderbygel

Beställningsnr.	Material grundkropp	Form	Hållkraft F1 N
K0043.1430701	stål	A	500
K0043.1430702	rostfritt stål	A	500