

Inställningsbultar i stål eller rostfritt stål med knopp i plast för tunnväggiga delar

Artikelbeskrivning/produktbilder



Beskrivning

Material:

Ståluftörande:

Låsstift härdat:

Hållfasthetsklass 5.8.

Utförande i rostfritt stål:

Låsstift ej härdat:

Gängad hylsa 1.4305.

Låsstift 1.4305.

Svampformad knopp i svartgrå termoplast.

Utförande:

Ståluftörande:

Låsstift härdat, slipat och brunerat.

Utförande i rostfritt stål:

Låsstift ej härdat, slipat och brunerat.

Anmärkning:

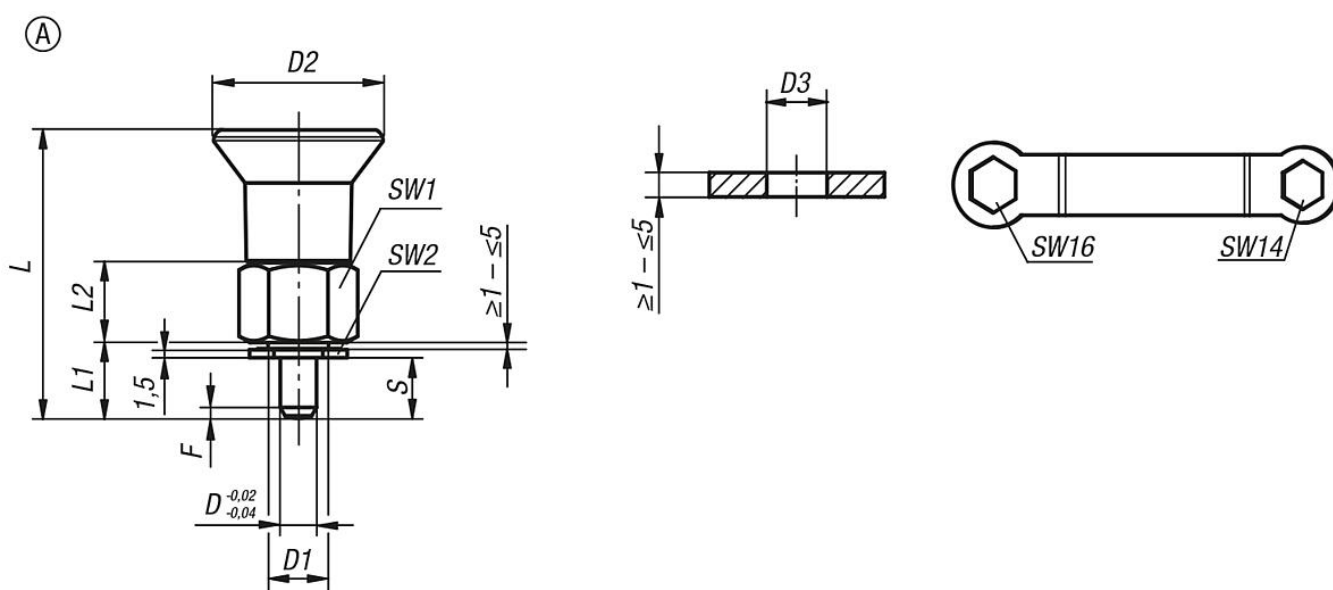
Dessa inställningsbultar är särskilt lämpade för montering på komponenter med tunna väggar.

Inställningsbultarna används där spärrläget inte får förskjutas av tvärkrafter. Man måste dra ut bulten manuellt för att kunna ändra spärrläget. För att låsstiftet inte ska kunna hoppa tillbaka, så ska Form C användas.

Tillbehör:

En dubbel ringnyckel kan levereras som tillbehörsdel för åtdragning av muttern.

Ritningar



Inställningsbultar i stål eller rostfritt stål med knopp i plast för tunnväggiga delar

Artikelöversikt

Beställningsnr.	Form	Material grundkropp	Grundkroppens yta	D	D1	D2	D3	L	L1	L2	Slag S	SW1	SW2	F x 30°	Fjäderkraft början F1 ca N	Fjäderkraft slut F2 ca N	Beställningsnummer dubbel ringnyckel
K0735.31105	A	stål	härdad	5	M10x1	28	10	46,5	11,5	13	5-9	17	14	1,3	6	15	K0631.91416
K0735.31206	A	stål	härdad	6	M10x1	28	10	47,5	12,5	13	6-10	17	14	1,8	7	19	K0631.91416
K0735.311105	A	rostfritt stål	ohärdad	5	M10x1	28	10	46,5	11,5	13	5-9	17	14	1,3	6	15	K0631.91416
K0735.311206	A	rostfritt stål	ohärdad	6	M10x1	28	10	47,5	12,5	13	6-10	17	14	1,8	7	19	K0631.91416