

Passkruvar, Form B

Artikelbeskrivning/produktbilder

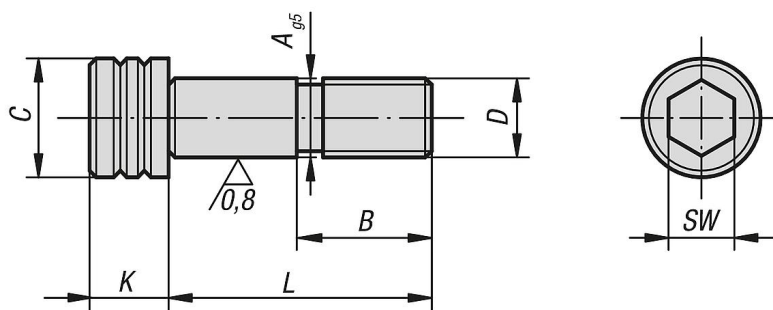


Beskrivning

Material:
Seghärdat stål.

Utförande:
Seghärdat och brunerat.
Slipad finpassning.

Ritningar



Artikelöversikt

Passkruvar, Form B

| Beställningsnr. | Form | A | B | C | D | K | L | SW | Åtdragningsmoment max. Nm |
|-----------------|------|----|----|----|-----|----|----|----|---------------------------|
| K0815.12055 | B | 12 | 22 | 18 | M12 | 12 | 55 | 10 | 88 |
| K0815.16055 | B | 16 | 25 | 24 | M16 | 16 | 55 | 14 | 216 |